

# The Nichicon News

## Special Case Studies

日本コンクリートは、現場打ちコンクリートのプレキャスト化を推進しています。

## 大型開水路L型ブロック

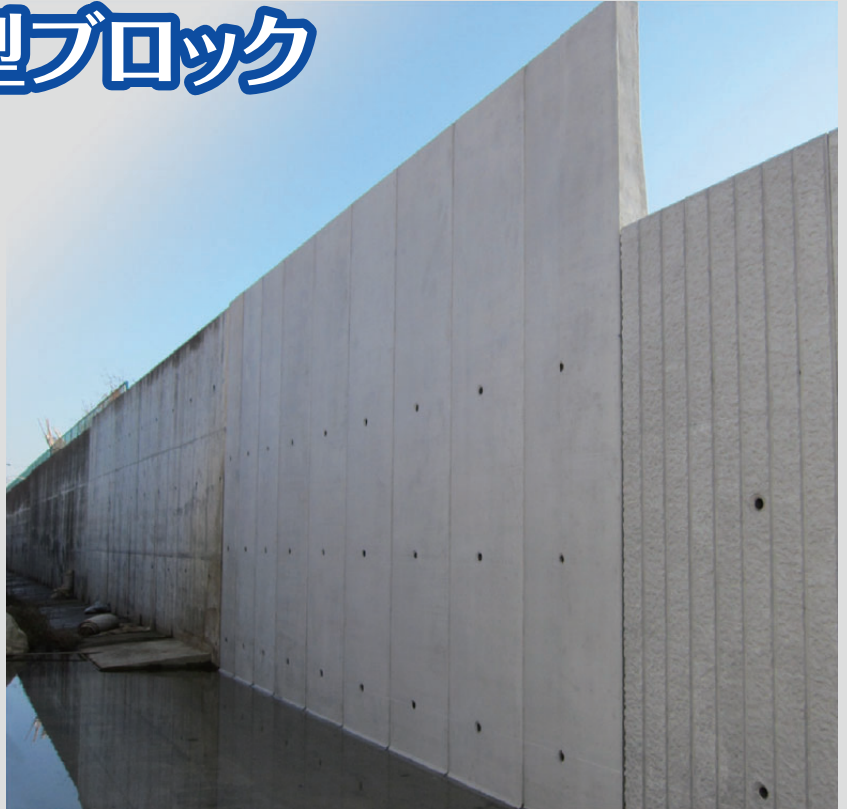
### 「現場打ち」から「プレキャスト」へ

「工期短縮」や「熟練工の不足」などの問題から、施工業者様から「プレキャスト」での施工のご相談をいただき、設計段階では現場打ちであったU型水路築造工事を「プレキャスト化」で再設計し、提案させていただきました。

※構造物の条件によって、様々なご要望にお応えいたします。いただいた条件のもと、各現場に適したご提案をさせていただきます。

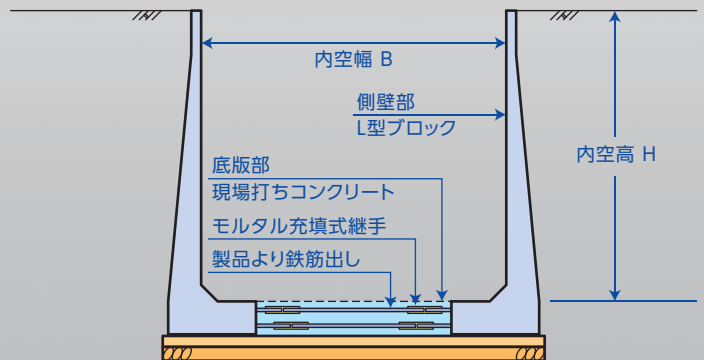
### 工期短縮・現場の負担軽減

高所工事で手間が掛かり、危険が伴う側壁部を「プレキャスト部材」、低所工事で施工しやすい底版部を現場打ちとすることで、工期を短縮した上で施工性に優れた構造となっております。



### 高品質で安定したクオリティー

真 夏での施工を予定していたため、当初は現場でのコンクリートの品質管理に大きな手間が掛かることが予想されていましたが、プレキャストコンクリートを採用していただき、高温によるコンクリートの品質低下を気にすることなく使用していただきました。



### 概要

納入場所 東京都八王子市地内

発注者 公益財団法人 東京都都市づくり公社

製品寸法 内空幅B4000×内空高H3700~5300  
規模 施工延長 120m

※底版部の鉄筋は、重ね継手での対応ができない太径の鉄筋を使用するような大断面の場合でも機械式継手での対応が可能です。

※化粧型枠を使用し、修景に配慮した製品にすることも可能です。

※製品サイズについてはお問い合わせください。豊富な型枠を保有しているため、多くの断面形状に対応できます。



# 分割式 W-ボックスカルバート

橋梁建造工事を約2日間で完了

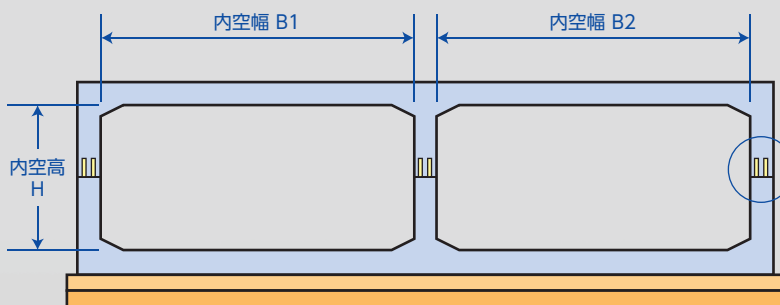
**橋** 梁架け替え工事にて、濁水期での施工完了・工期短縮を目的として「プレキャスト構造」の2連ボックスカルバートを採用していただきました。プレキャスト部材の据付工から上下連結工まで約2日間で施工完了しました。

## 上下2分割構造を採用し軽量化

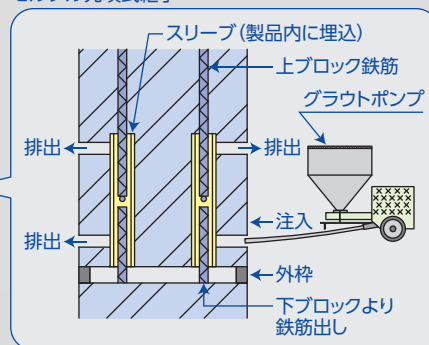
**狭** 小地での施工であったため、クレーン・運搬車の大きさと配置場所に限りがありました。クレーン性能などを考慮し、「上下2分割構造」を採用して1ブロックあたりの重量を軽量化しました。側壁および中壁はモルタル充填式継手による連結を行い一体化しました。

## 上下連結はモルタル充填式継手を使用

**ス** リープと異形鉄筋との隙間に高強度モルタルを充填し、硬化した高強度モルタルを介して鉄筋を接合するものです。SA級の継手を使用しているので、継手の性能は、ほぼ母材鉄筋に相当します。そのため、耐震性能が必要な構造物でも安心してご使用いただけます。



モルタル充填式継手



## 概要

納入場所 宮城県大崎市古川地内

発注者 大崎市役所

製品寸法 内空幅B (4050+4050)×内空高H1300  
規模 製品全幅 9000mm

※製品サイズについてはお問い合わせください。

※一体での製品も可能ですので、お問い合わせください。

※片側は水路、片側は人道など、ひとつのボックスカルバートで、ふたつの用途で使用することができます。

※中壁を設けることで、頂底板厚を薄くすることが可能になります。

Build Japan ニッポンを創る。

**日本コンクリート株式会社**

日本コンクリートの製品はホームページでチェック  
[www.nippon-c.co.jp](http://www.nippon-c.co.jp)



### 本社

〒463-8547  
愛知県名古屋守山区瀬古3-1725

営業本部  
TEL 052-793-1151 FAX 052-793-4405

生産本部  
TEL 052-793-0175 FAX 052-793-4406

総務部  
TEL 052-793-8012 FAX 052-793-4405

### 仙台営業所

〒981-3135 宮城県仙台市泉区八乙女中央3-2-30  
(リバーサイドビル及川 306号室)  
TEL 022-341-7621 FAX 022-341-7622

### 静岡営業所

〒422-8054 静岡県静岡市駿河区南安倍3-13-5(NKビル)  
TEL 054-285-0878 FAX 054-285-0768

### 豊橋営業所 / 豊橋工場

〒441-3153 愛知県豊橋市二川町東向山96  
TEL 0532-41-0814 FAX 0532-41-0847

### 三重営業所 / 三重工場

〒511-0284 三重県いなべ市大安町梅戸字野手796-1  
TEL 0594-77-1881 FAX 0594-77-1856

### 小牧工場

〒485-8503 愛知県小牧市大字池之内杉之本1370-5  
TEL 0568-79-6211 FAX 0568-79-6212