

The Nichicon News

We introduce the latest news and special cases.

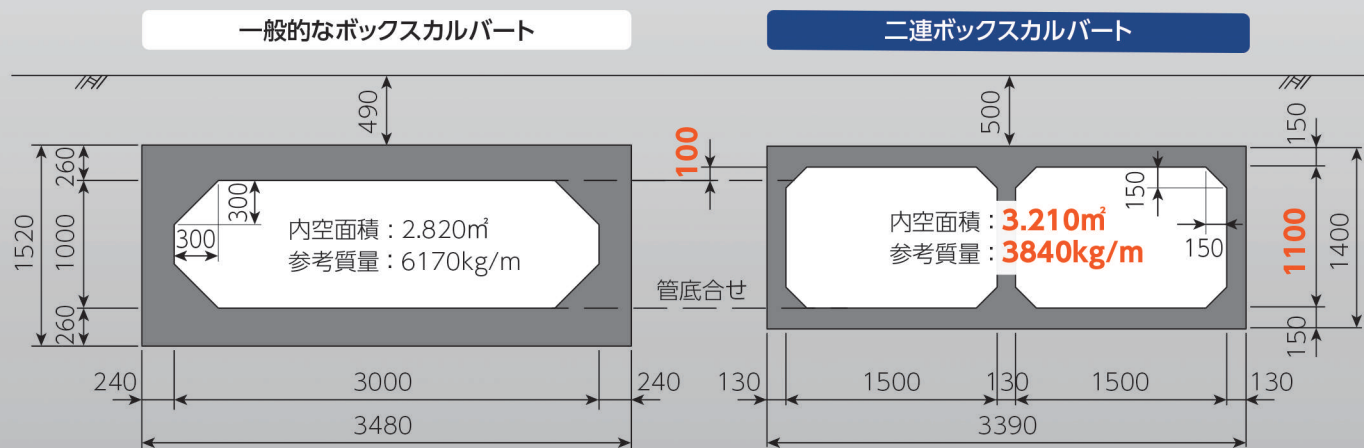
オススメ製品・新商品・
特殊な事例・用途などを
ご紹介します。

二連ボックスカルバート ダブルボックス®

！ 特長 ！

- 1 豪雨対策の地下式雨水貯留施設として活用**
輪荷重T25に対応し、
道路下にも設置できます。
- 2 軽量化・低コスト化**
同じ内幅のボックスカルバートより部材厚
が薄くなり、経済性が向上します。
- 3 水路や共同溝にも
利用できます**

ボックスカルバート(3000×1000)との比較例 (管底合わせ、同一土被り確保)



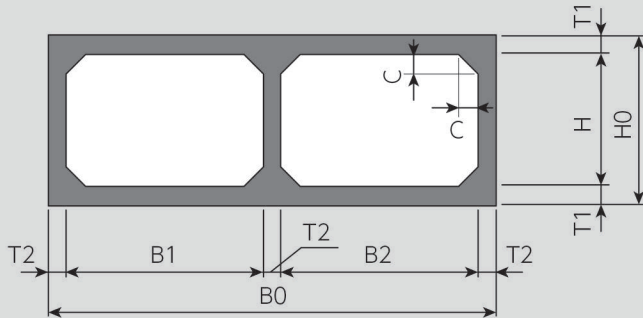
内空面積
約15%アップ

有効内高
100mmアップ

製品重量
約40%軽量化

設計条件

荷重	土被り	土の単位体積重量	水平土圧係数
T25	0.2~2.0m	18.0kN/m ³	0.50



寸法・質量表 (単位: mm)

※内高は500~2200mmまで100mm刻みで製作できます。 ※隔壁に通水孔の設置は可能です。
※下記サイズは規格品ですが、その他サイズのご相談にも応じます。

頂・底版T1=150、側壁T2=130、ハンチC=150					
内幅(B1+B2)	内高(H)	総幅(B0)	総高(H0)	長さ(L)	参考質量(kg)
1250+1250	500	2890	800	2000	5760
	1000		1300		6740
	1500		1800		7710
	2000		2300		8690
1500+1500	500	3390	800	2000	6510
	1000		1300		7490
	1500		1800		8460
	2000		2300		9440
1750+1750	500	3890	800	2000	7260
	1000		1300		8240
	1500		1800		9210
	2000		2300		10190
頂・底版T1=200、側壁T2=150、ハンチC=150					
内幅(B1+B2)	内高(H)	総幅(B0)	総高(H0)	長さ(L)	参考質量(kg)
2000+2000	500	4450	900	1500	7860
	1000		1400		8700
	1500		1900		9540
	2000		2400		10390
2250+2250	500	4950	900	1500	8610
	1000		1400		9450
	1500		1900		10290
	2000		2400		11140
2500+2500	500	5450	900	1500	9360
	1000		1400		10200
	1500		1900		11040
	2000		2400		11890

