

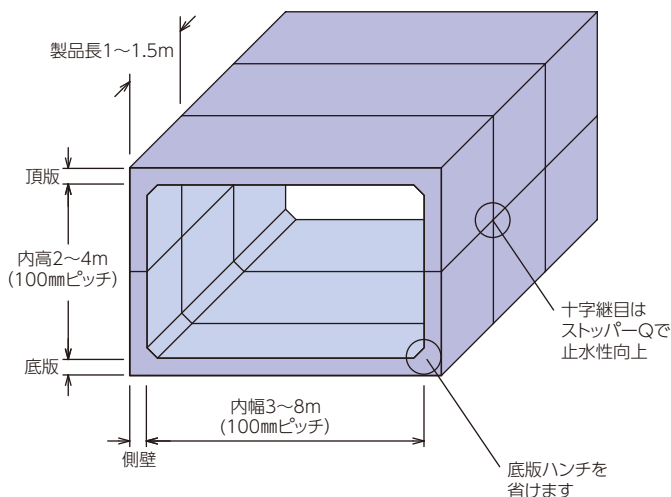
5

フィットボックスカルバート®

水路

特長

- 1 現場打コンクリートを使用しない上下組合せタイプで、省力化・工期短縮・現場管理費削減に貢献します。
- 2 設計条件によって内幅・内高は100mm、部材厚は50mm刻みに変えられ、底版ハンチを省くことも可能で、最適な断面で製作できます。
- 3 門型カルバートとしても使用できます。
- 4 「ボックスベアリング横引き工法」を使用すれば、老朽化した橋梁を撤去せず供用したまま暗渠化して更新も可能です。



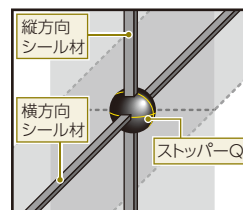
※内高が2m未満の場合はご相談ください。
※用途により別途止水対策が必要になります。

設計条件

荷重	土被り	土の単位体積質量	水平土圧係数
T25	0~2m	18.0kN/m ³	0.50

ストッパーQ

縦方向(断面)と横方向(上下組合せ面)のシール材の十字継目を、球形のブチルゴム「ストッパーQ」で包み込み、弱点であるシール材の継目を補います。



参考寸法・質量表(単位:mm)

内幅	内高	土被り0m~0.5mまで					土被り0.5m~1.0mまで					土被り1.0m~2.0mまで				
		頂底版	側壁	ハンチ	製品長	参考質量 kg	頂底版	側壁	ハンチ	製品長	参考質量 kg	頂底版	側壁	ハンチ	製品長	参考質量 kg
3000	2000	250	250	300	1500	10990	250	250	300	1500	10990	250	250	300	1500	10990
	2500	250	250	300	1500	11930	250	250	300	1500	11930	250	250	300	1500	11930
	3000	250	250	300	1500	12860	250	250	300	1500	12860	250	250	300	1500	12860
	3500	250	250	300	1500	13800	250	250	300	1500	13800	250	250	300	1500	13800
	4000	250	250	300	1500	14740	250	250	300	1500	14740	250	250	300	1500	14740
3500	2000	250	250	300	1500	11930	250	250	300	1500	11930	250	250	300	1500	11930
	2500	250	250	300	1500	12860	250	250	300	1500	12860	250	250	300	1500	12860
	3000	250	250	300	1500	13800	250	250	300	1500	13800	250	250	300	1500	13800
	3500	250	250	300	1500	14740	250	250	300	1500	14740	250	250	300	1500	14740
	4000	250	250	300	1500	15680	250	250	300	1500	15680	250	250	300	1500	15680

参考寸法・質量表(単位:mm)

内幅	内高	土被り0m~0.5mまで					土被り0.5m~1.0mまで					土被り1.0m~2.0mまで				
		頂底板	側壁	ハンチ	製品長	参考質量 kg	頂底板	側壁	ハンチ	製品長	参考質量 kg	頂底板	側壁	ハンチ	製品長	参考質量 kg
4000	2000	300	300	300	1500	15530	300	300	300	1500	15530	300	300	300	1500	15530
	2500	300	300	300	1500	16650	300	300	300	1500	16650	300	300	300	1500	16650
	3000	300	300	300	1500	17780	300	300	300	1500	17780	300	300	300	1500	17780
	3500	300	300	300	1500	18900	300	300	300	1500	18900	300	300	300	1500	18900
	4000	300	300	300	1500	20030	300	300	300	1500	20030	300	300	300	1500	20030
4500	2000	300	300	300	1500	16650	350	300	300	1500	18560	350	350	300	1500	19580
	2500	300	300	300	1500	17780	350	300	300	1500	19690	350	300	300	1500	19690
	3000	300	300	300	1500	18900	350	300	300	1500	20810	350	300	300	1500	20810
	3500	300	300	300	1500	20030	350	300	300	1500	21940	350	300	300	1500	21940
	4000	300	300	300	1500	21150	350	300	300	1500	23060	350	300	300	1500	23060
5000	2000	350	300	300	1500	19880	350	350	300	1500	20890	400	350	300	1500	23030
	2500	350	300	300	1500	21000	350	300	300	1500	21000	400	300	300	1500	23100
	3000	350	300	300	1500	22130	350	300	300	1500	22130	400	300	300	1500	24230
	3500	350	300	300	1500	23250	350	300	300	1500	23250	400	300	300	1500	25350
	4000	350	300	300	1500	24380	350	300	300	1500	24380	400	300	300	1500	26480
5500	2000	350	350	300	1500	22200	400	350	300	1500	24530	450	350	300	1500	26850
	2500	350	300	300	1500	22310	350	350	300	1500	23510	450	350	300	1500	28160
	3000	350	300	300	1500	23440	350	300	300	1500	23440	400	300	300	1500	25730
	3500	350	300	300	1500	24560	350	300	300	1500	24560	400	300	300	1500	26850
	4000	350	300	300	1500	25690	350	300	300	1500	25690	400	300	300	1500	27980
6000	2000	400	350	300	1500	26030	450	450	300	1500	30710	450	450	300	1500	30710
	2500	400	300	300	1500	26100	400	350	300	1500	27340	450	350	300	1500	29850
	3000	400	300	300	1500	27230	400	300	300	1500	27230	450	300	300	1500	29700
	3500	400	300	300	1500	28350	400	300	300	1500	28350	450	300	300	1500	30830
	4000	350	300	300	1500	27000	400	300	300	1500	29480	450	300	300	1500	31950
6500	2000	400	400	300	1000	19050	450	450	300	1000	21600	500	500	300	1000	24200
	2500	400	350	300	1000	19230	450	350	300	1000	21030	500	300	300	1000	21950
	3000	400	300	300	1000	19150	450	300	300	1000	20930	500	300	300	1000	22700
	3500	400	300	300	1000	19900	450	300	300	1000	21680	500	300	300	1000	23450
	4000	400	300	300	1000	20650	450	300	300	1000	22430	500	300	300	1000	24200
7000	2000	450	450	300	1000	22730	500	450	300	1000	24700	550	500	300	1000	27450
	2500	450	450	300	1000	23850	450	450	300	1000	23850	550	350	300	1000	26000
	3000	400	400	300	1000	22050	450	350	300	1000	23030	550	350	300	1000	26880
	3500	400	350	300	1000	21980	450	350	300	1000	23900	550	350	300	1000	27750
	4000	400	350	300	1000	22850	450	350	300	1000	24780	550	350	300	1000	28630
7500	2000	450	450	300	1000	23850	500	500	300	1000	26700	550	550	300	1000	29600
	2500	450	450	300	1000	24980	500	450	300	1000	27080	550	500	300	1000	30080
	3000	450	350	300	1000	24150	500	400	300	1000	27200	550	500	300	1000	31330
	3500	450	350	300	1000	25030	500	400	300	1000	28200	550	500	300	1000	32580
	4000	450	350	300	1000	25900	500	400	300	1000	29200	550	500	300	1000	33830
8000	2000	500	450	300	1000	27200	550	500	300	1000	30200					
	2500	500	450	300	1000	28330	550	500	300	1000	31450					
	3000	500	400	300	1000	28450	550	500	300	1000	32700					
	3500	500	400	300	1000	29450	550	500	300	1000	33950					
	4000	500	400	300	1000	30450	550	500	300	1000	35200					

※表に記載のないサイズや条件、門型カルバートの際はご相談ください。

プロダクト
サマリー

インフォ
メーション

水路

道路

ます

景観

電線類
地中化製品

擁壁

補強土工

耐震性
貯水槽

遊水池
ブロック

テクスパン
工法

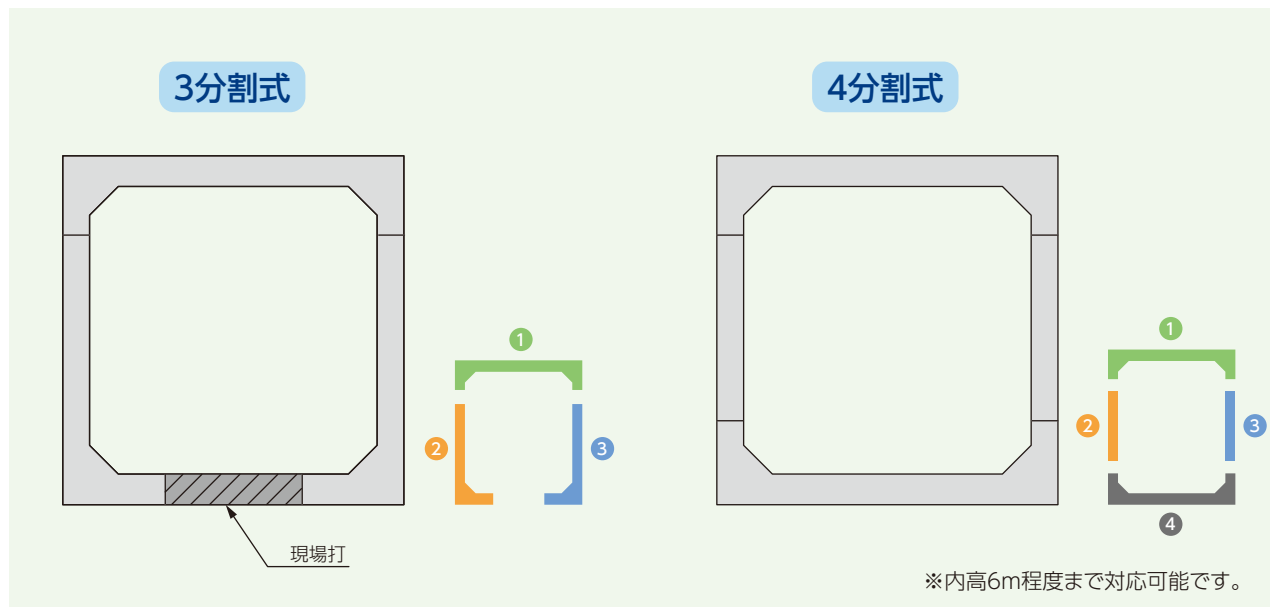
スポーツ
ウォール

その他製品

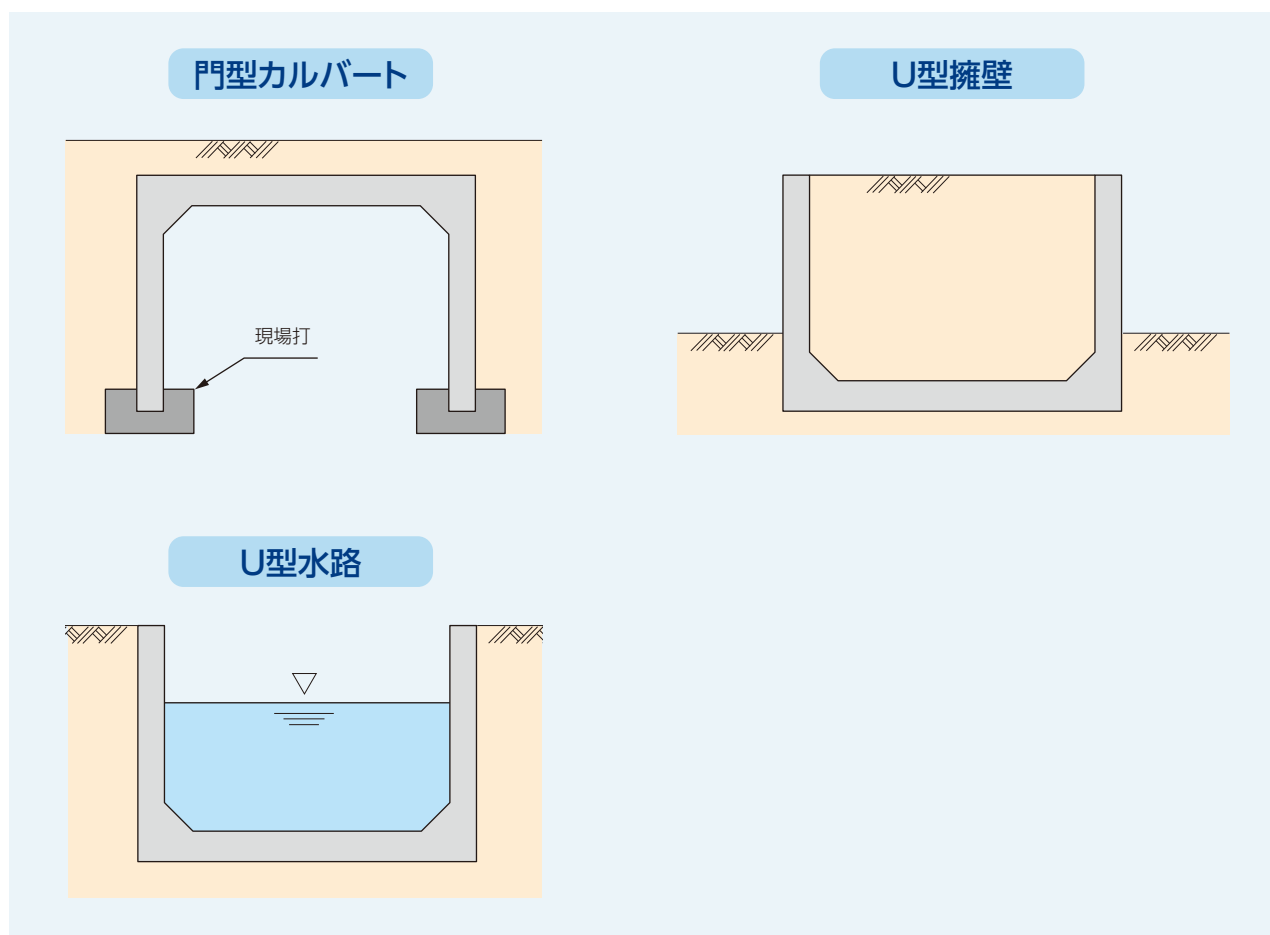
会社案内

バリエーション

上下2分割式だけでなく、現場条件、施工条件にあわせ3分割式、4分割式も可能です。



門型カルバート、U型擁壁、U型水路としても利用できます。



施工例

フィットボックスカルバート®



プロダクト
サマリー

インフォ
メーション

水路

道路

ます

景観

電線類
地中化製品

擁壁

補強土工

耐震性
貯水槽

遊水池
ブロック

テクスパン
工法

スポーツ
ウォール

その他製品

会社案内