

2 HDウォール (大地震対応大臣認定擁壁)

擁壁



HDウォールの概要・特長

HDウォールは、宅地造成等規制法施行令第14条の規定に基づき、国内初で、大地震(水平震度 $kh=0.25$)に対応した大臣認定擁壁です。地震に強い家と共に、安全で安心な宅地をご提供致し、優良な住宅をサポート致します。



HDウォール

プロダクトサマリー

インフォメーション

水路

道路

ます

景観

電線類地中化製品

擁壁

補強土工

耐震性貯水槽

遊水池ブロック

テクスパン工法

スポーツウォール

その他製品

会社案内

大地震対応について

■大地震に際する基本目標

『宅地防災マニュアル』における大地震に際する基本目標として「人命及び宅地の存続に重大な影響を与えないことを耐震対策の基本的な目標とする」となっております。

中地震とは

建築物等の供用期間中に1~2度程度発生する確率を持つ一般的な地震

震度5程度

大地震とは

発生率は低いですが直下型又は海溝型巨大地震に起因するさらに高レベルの地震動

震度6~7程度

[宅地防災マニュアル]より

壁面化粧例

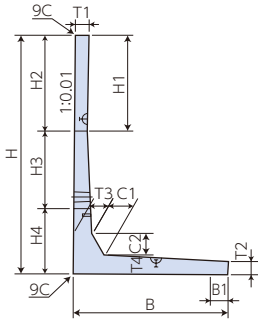
■石積みタイプ

- その他化粧模様に関しても、ご提案・製作対応させていただきます。詳しくは弊社担当者までお問い合わせください。

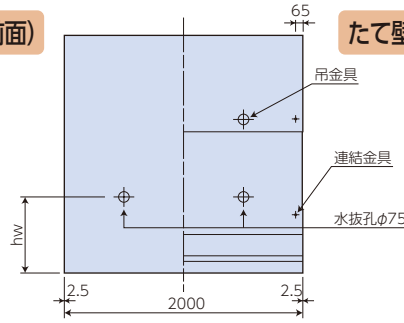


規格・寸法(標準製品)

側面図



たて壁(前面)



たて壁(背面)

設計地震動	HDウォール	
	I型	II型
中地震 Kh=0.2	○	○
大地震 Kh=0.25	—	○

kh:設計水平震度

(単位:mm)

規格	B		T1	T2	T3	T4	C1	C2	H1	H2	H3	H4	B1		hw	参考質量(kg)	
	I型	II型											I型	II型		I型	II型
H-600	750		120	100	120	120	90	150	—	—	—	—	50		450		710
H-700	750		120	100	120	120	90	150	—	—	—	—	50		550		770
H-800	750		120	100	120	120	90	150	—	—	—	—	50		550		825
H-900	750		120	100	120	120	90	150	—	—	—	—	50		550		885
H-1000	750		120	100	120	120	90	150	—	150	400	450	50		550		940
H-1100	800		120	100	120	120	90	150	—	250	400	450	100		550		1025
H-1200	900		120	100	120	120	90	150	—	350	400	450	200		550		1130
H-1250	900		120	100	120	120	90	150	—	400	400	450	200		550		1160
H-1300	950		120	110	130	130	90	150	600	450	400	450	50		550		1280
H-1400	1000		120	110	130	130	90	150	700	550	400	450	100		550		1360
H-1500	1050		120	110	130	130	90	150	800	650	400	450	150		550		1445
H-1600	1100	1150	120	110	140	140	100	175	650	650	400	550	50	100	650	1605	1630
H-1700	1150	1200	120	110	140	140	100	175	750	750	400	550	100	150	650	1685	1715
H-1750	1200	1250	120	110	140	140	100	175	800	800	400	550	150	200	650	1745	1770
H-1800	1200	1300	120	110	160	160	100	175	600	600	650	550	50	150	650	1905	1960
H-1900	1250	1350	120	110	160	160	100	175	700	700	650	550	100	200	650	1990	2040
H-2000	1300	1450	120	110	160	160	100	175	800	800	650	550	150	300	650	2075	2155
H-2100	1350	1500	120	120	170	170	120	200	650	650	750	700	50	200	800	2315	2400
H-2200	1450	1600	120	120	170	170	120	200	750	750	750	700	150	300	800	2430	2515
H-2250	1500	1650	120	120	170	170	120	200	800	800	750	700	200	350	800	2490	2575
H-2300	1500	1650	120	120	190	190	120	200	600	600	1000	700	50	200	800	2720	2805
H-2400	1600	1750	120	120	190	190	120	200	700	700	1000	700	150	300	800	2835	2920
H-2500	1650	1850	120	120	190	190	120	200	800	800	1000	700	200	400	800	2920	3035
H-2600	1700	1900	120	120	210	210	150	250	650	650	1200	750	50	250	850	3310	3425
H-2700	1800	1950	120	120	210	210	150	250	750	750	1200	750	150	300	850	3425	3510
H-2750	1800	2050	120	120	210	210	150	250	800	800	1200	750	150	400	850	3455	3600
H-2800	1850	2050	120	120	230	230	150	250	600	600	1450	750	50	250	850	3800	3915
H-2900	1900	2100	120	120	230	230	150	250	700	700	1450	750	100	300	850	3885	4000
H-3000	1950	2200	120	120	230	230	150	250	800	800	1450	750	150	400	850	3970	4115

設計条件・土質定数

■適応土質および積載荷重

- 背面土および基礎地盤の内部摩擦角については25度以上であること。ただし、土質試験により現況を確認しない場合には、背面土については宅地造成等規制法施行令別表第2による「砂利又は砂」、基礎地盤については同別表第3による「岩、岩屑、砂利又は砂」に該当する場合のみ使用することができるものとします。
- 擁壁上面の水平面上の積載荷重は、10kN/mを越えないこととし、埋戻し土の沈下を見込んだ余盛り以上の土羽を設けないこととします。

■荷重の組合せ

荷重の組合せは下表によります。なお、常時土圧はクーロン土圧公式、地震時土圧係数は物部・岡部式により算定します。

設計荷重の種類	荷重の組合せ	
長期荷重	常時	(自重+土圧+積載荷重)
短期荷重	フェンス荷重時	(自重+土圧+積載荷重)+(フェンス荷重)*1
	地震時	(自重+土圧+積載荷重)+(地震の影響)*2

*1 擁壁天端よりHf=1.1mの位置にPf=1.0kN/mの荷重が作用するものとします。
 *2 擁壁の自重に起因する地震時慣性力に地震時土圧を加えた荷重とします。
 また設計水平震度khは中地震時=0.2、大地震時=0.25とし、鉛直震度K=0とします。

■安全照査

安全照査における安定および部材検討における安全率は下表によります。

項目	常時	フェンス荷重時中地震時	大地震時
	安定	滑動: 1.5 転倒: 1.5 支持力: 3.0	1.0
部材検討	長期許容 応力度内*3 (圧縮・曲げ引張・せん断)	短期許容 応力度内 (圧縮・曲げ引張・せん断)	設計基準強度 及び基準強度内 (曲げ終局・せん断耐力・付着剥離)

*3 常時の部材設計曲げモーメントに対する終局モーメントの比は3.0以上とします。

擁壁

HDウォール

プロダクトサマリー

インフォメーション

水路

道路

ます

景観

電線類
地中化製品

擁壁

補強土工

耐震性
貯水槽

遊水池
ブロック

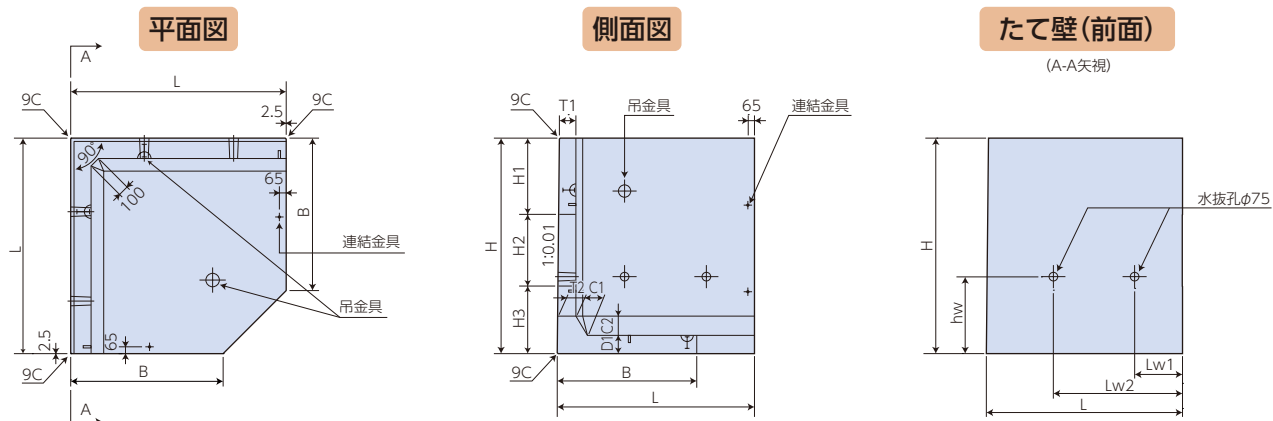
テクスパン
工法

スポーツ
ウォール

その他製品

会社案内

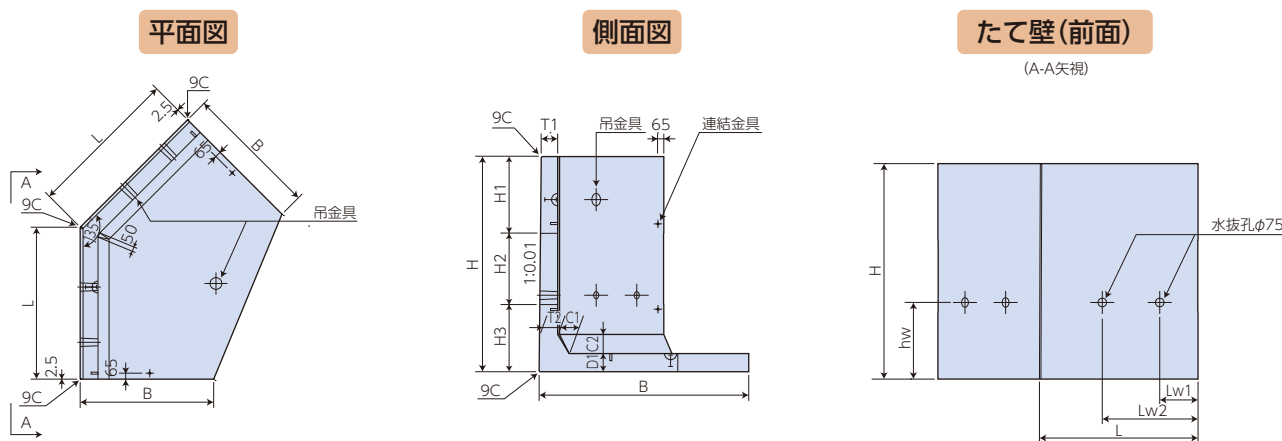
規格・寸法(90°コーナー用製品)



(単位:mm)

規格	B		L	T1	T2	D1	C1	C2	H1	H2	H3	hw	Lw1	Lw2	参考質量(kg)	
	I型	II型													I型	II型
H-1000	750		1500	122.8	130	130	90	150	150	400	450	550	800	-	1420	
H-1250	900		1500	120.3	130	130	90	150	400	400	450	550	800	-	1660	
H-1500	1050		1500	117.8	130	130	90	150	650	400	450	550	800	-	1890	
H-1750	1200	1250	1750	145.9	160	160	100	175	800	400	550	650	1000	-	3145	3155
H-2000	1300	1450	1750	143.4	160	160	100	175	800	650	550	650	1000	-	3450	3475
H-2250	1500	1650	2050	171.4	190	190	120	200	800	750	700	800	500	1350	5460	5490
H-2500	1650	1850	2050	168.9	190	190	120	200	800	1000	700	800	500	1350	5890	5915
H-2750	1800	2050	2350	207.3	230	230	150	250	800	1200	750	850	500	1500	9080	9140
H-3000	1950	2200	2350	204.8	230	230	150	250	800	1450	750	850	500	1500	9670	9710

規格・寸法(135°コーナー用製品)



(単位:mm)

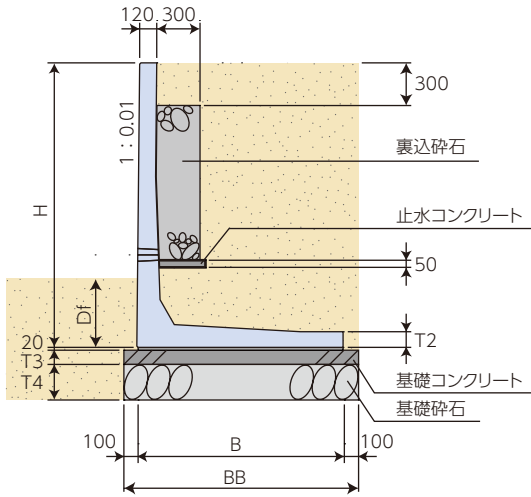
規格	B		L	T1	T2	D1	C1	C2	H1	H2	H3	hw	Lw1	Lw2	参考質量(kg)	
	I型	II型													I型	II型
H-1000	750		1050	122.8	130	130	90	150	150	400	450	550	600	-	1050	
H-1250	900		1050	120.3	130	130	90	150	400	400	450	550	600	-	1260	
H-1500	1050		1050	117.8	130	130	90	150	650	400	450	550	600	-	1455	
H-1750	1200	1250	1400	145.9	160	160	100	175	800	400	550	650	650	-	2830	2855
H-2000	1300	1450	1400	143.4	160	160	100	175	800	650	550	650	650	-	3120	3205
H-2250	1500	1650	1650	171.4	190	190	120	200	800	750	700	800	400	1000	4980	5095
H-2500	1650	1850	1650	168.9	190	190	120	200	800	1000	700	800	400	1000	5425	5570
H-2750	1800	2050	1750	207.3	230	230	150	250	800	1200	750	850	400	1000	7595	7820
H-3000	1950	2200	1750	204.8	230	230	150	250	800	1450	750	850	400	1000	8155	8365

注) 1. 中規模地震対応型をI型、大規模地震対応型をII型とします。

2. H-2750(II型)および3000(II型)については、底版ブロックを含めた数値を示します。

標準施工断面

標準施工断面図



(単位:mm)

規格	T3	T4	根入れ深さ:Df	
			$\phi < 30^\circ$	$\phi \geq 30^\circ$
H-600	50	200	450	350
H-700	50	200	450	350
H-800	50	200	450	350
H-900	50	200	450	350
H-1000	50	200	450	350
H-1100	50	200	450	350
H-1200	50	200	450	350
H-1250	50	200	450	350
H-1300	50	200	450	350
H-1400	50	200	450	350
H-1500	50	200	450	350
H-1600	50	200	450	350
H-1700	50	200	450	350
H-1750	50	200	450	350
H-1800	50	200	450	350
H-1900	50	200	450	350
H-2000	100	250	450	350
H-2100	100	250	450	350
H-2200	100	250	450	350
H-2250	100	250	450	350
H-2300	100	250	450	350
H-2400	100	250	450	350
H-2500	100	250	450	350
H-2600	100	250	450	350
H-2700	100	250	450	360
H-2750	100	250	460	360
H-2800	100	250	470	370
H-2900	100	250	490	380
H-3000	100	250	500	400

注) I, Df型...中地震対応規格もございます。

必要地耐力(標準製品)

(単位:KN/m)

規格	$\phi=25^\circ$		$\phi=30^\circ$		$\phi=35^\circ$	
	I型	II型	I型	II型	I型	II型
600		30		28		27
700		37		34		32
800		44		41		38
900		53		48		44
1000		63		57		52
1100		69		62		56
1200		70		64		58
1250		75		68		62
1300		76		69		63
1400		82		74		67
1500		87		79		72
1600	93	88	84	80	76	74
1700	99	94	89	85	81	78
1750	99	95	89	86	81	79
1800	104	95	93	87	85	80
1900	110	101	98	92	89	84
2000	116	102	103	93	94	86
2100	121	107	108	98	98	90
2200	121	109	109	100	99	92
2250	121	110	109	101	100	93
2300	127	114	114	104	104	96
2400	127	116	115	106	105	98
2500	132	118	119	108	109	100
2600	138	123	124	113	113	104
2700	138	127	125	117	115	108
2750	143	125	129	116	118	107
2800	144	129	130	119	119	110
2900	149	134	135	123	123	114
3000	154	136	139	125	127	116

擁壁

HDウォール

プロダクトサマリー

インフォメーション

水路

道路

ます

景観

電線類地中化製品

擁壁

補強土工

耐震性貯水槽

遊水池ブロック

テラスパン工法

スポーツウォール

その他製品

会社案内

据付歩掛

(10m当り)

擁壁の高さ(m)		0.5以上1.0以下	1.0を越え2.0以下	2.0を越え3.5以下
施行歩掛り	世話役(人)	0.22	0.26	0.33
	ブロック工(人)	0.22	0.26	0.33
	普通作業員(人)	0.67	0.79	1.00
	据付機械	規格 運転(日)	バックホウ2.9t吊り(平積0.6m)	ラフテレーンクレーン25t吊
雑工種	諸雑費率	16%	18%	20%
	基礎碎石	45%	53%	60%
	均しコンクリート	74%	87%	98%

- 注) 1. 雑工種は、労務費、機械賃料及び運転経費の合計額に上表の率を乗じた金額を計上する。なお、雑工種に含まれる内容は、次のとおりです。
 [基礎碎石]敷設・転圧労務、材料投入・縦回め機械運転経費、碎石等材料費
 [均しコンクリート]打設・養生・型枠製作・設置・撤去労務、電力に関する経費、シュロー・ホップ・パイプレーター損料、コンクリート、養生材、均し型枠材料費
 2. 基礎型枠の均し厚は20cm以下を標準としており、これにより難しい場合は、別途計上してください。
 3. 雑工種における材料は、別種企画・規格に関らず適用できます。
 4. 本歩掛には、均しコンクリート型枠施工時の剥離材塗布及びゲレン作業を含みます。
 5. 養生は、養生材の被覆、散水養生、被覆養生程度のものであり、保温養生等の特別な養生をする場合は、雑工種率(均しコンクリート)から3.0%減ずるものとし、養生費を別途検討してください。
 6. ベースラインコンクリートが必要な場合には、別途計上してください。

基礎材数量(標準製品)

	600		700		800		900		1000		1100		1200		1250			
	I型	II型	I型	II型	I型	II型	I型	II型	I型	II型	I型	II型	I型	II型	I型	II型		
基礎寸法	基礎コンクリート幅(mm)	-	950	-	950	-	950	-	950	-	950	-	1000	-	1100	-	1100	
	基礎厚(mm)	-	50	-	50	-	50	-	50	-	50	-	50	-	50	-	50	
	碎石厚(mm)	-	200	-	200	-	200	-	200	-	200	-	200	-	200	-	200	
	モルタル厚(mm)	20		20		20		20		20		20		20		20		
基礎材料	製品(個)	5		5		5		5		5		5		5		5		
	基礎型枠(m ²)	-	1,000	-	1,000	-	1,000	-	1,000	-	1,000	-	1,000	-	1,000	-	1,000	
	基礎コンクリート(m ³)	-	0.475	-	0.475	-	0.475	-	0.475	-	0.475	-	0.500	-	0.550	-	0.550	
	基礎材	(m ²)	-	9,500	-	9,500	-	9,500	-	9,500	-	9,500	-	10,000	-	11,000	-	11,000
		(m ³)	-	1,900	-	1,900	-	1,900	-	1,900	-	1,900	-	2,000	-	2,200	-	2,200

	1300		1400		1500		1600		1700		1750		1800		1900			
	I型	II型	I型	II型	I型	II型	I型	II型	I型	II型	I型	II型	I型	II型	I型	II型		
基礎寸法	基礎コンクリート幅(mm)	-	1150	-	1200	-	1250	1300	1350	1350	1400	1400	1450	1400	1500	1450	1550	
	基礎厚(mm)	-	50	-	50	-	50	50	50	50	50	50	50	50	50	50	50	
	碎石厚(mm)	-	200	-	200	-	200	200	200	200	200	200	200	200	200	200	200	
	モルタル厚(mm)	20		20		20		20		20		20		20		20		
基礎材料	製品(個)	5		5		5		5		5		5		5		5		
	基礎型枠(m ²)	-	1,000	-	1,000	-	1,000	1,000	1,000	1,000	1,000	1,000	1,000	1,000	1,000	1,000	1,000	
	基礎コンクリート(m ³)	-	0.575	-	0.600	-	0.625	0.650	0.675	0.675	0.700	0.700	0.725	0.700	0.750	0.725	0.775	
	基礎材	(m ²)	-	11,500	-	12,000	-	12,500	13,000	13,500	13,500	14,000	14,000	14,500	14,000	15,000	14,500	15,500
		(m ³)	-	2,300	-	2,400	-	2,500	2,600	2,700	2,700	2,800	2,800	2,900	2,800	3,000	2,900	3,100

	2000		2100		2200		2250		2300		2400		2500		2600			
	I型	II型	I型	II型	I型	II型	I型	II型	I型	II型	I型	II型	I型	II型	I型	II型		
基礎寸法	基礎コンクリート幅(mm)	1500	1650	1550	1700	1650	1800	1700	1850	1700	1850	1800	1950	1850	2050	1900	2100	
	基礎厚(mm)	100	100	100	100	100	100	100	100	100	100	100	100	100	100	100	100	
	碎石厚(mm)	250	250	250	250	250	250	250	250	250	250	250	250	250	250	250	250	
	モルタル厚(mm)	20		20		20		20		20		20		20		20		
基礎材料	製品(個)	5		5		5		5		5		5		5		5		
	基礎型枠(m ²)	2,000	2,000	2,000	2,000	2,000	2,000	2,000	2,000	2,000	2,000	2,000	2,000	2,000	2,000	2,000	2,000	
	基礎コンクリート(m ³)	1,500	1,650	1,550	1,700	1,650	1,800	1,700	1,850	1,700	1,850	1,800	1,950	1,850	2,050	1,900	2,100	
	基礎材	(m ²)	15,000	16,500	15,500	17,000	16,500	18,000	17,000	18,500	17,000	18,500	18,000	19,500	18,500	20,500	19,000	21,000
		(m ³)	3,750	4,125	3,875	4,250	4,125	4,500	4,250	4,625	4,250	4,625	4,500	4,875	4,625	5,125	4,750	5,250

	2700		2750		2800		2900		3000			
	I型	II型	I型	II型	I型	II型	I型	II型	I型	II型		
基礎寸法	基礎コンクリート幅(mm)	2000	2150	2000	2250	2050	2250	2100	2300	2150	2400	
	基礎厚(mm)	100	100	100	100	100	100	100	100	100	100	
	碎石厚(mm)	250	250	250	250	250	250	250	250	250	250	
	モルタル厚(mm)	20		20		20		20		20		
基礎材料	製品(個)	5		5		5		5		5		
	基礎型枠(m ²)	2,000	2,000	2,000	2,000	2,000	2,000	2,000	2,000	2,000	2,000	
	基礎コンクリート(m ³)	2,000	2,150	2,000	2,250	2,050	2,250	2,100	2,300	2,150	2,400	
	基礎材	(m ²)	20,000	21,500	20,000	22,500	20,500	22,500	21,000	23,000	21,500	24,000
		(m ³)	5,000	5,375	5,000	5,625	5,125	5,625	5,250	5,750	5,375	6,000

プロダクト
サマリー

インフォ
メーション

水路

道路

ます

景観

電線類
地中化製品

擁壁

補強土工

耐震性
貯水槽

遊水池
ブロック

テクスパン
工法

スポーツ
ウォール

その他製品

会社案内

築造仕様

HDウォールの構造にあたっては、背面及び基礎地盤の土質条件により築造方法などが異なりますので、施工場所の土質を十分に把握してください。

1 必要根入れ深さについて

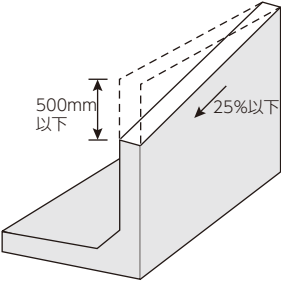
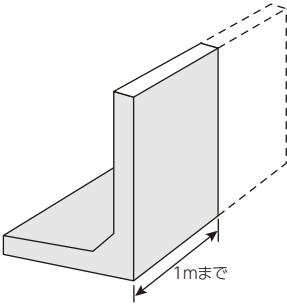
岩盤に接着して設置する場合を除き、次の通りとしてください。

設置条件	必要根入れ深さ
基礎地盤が内部摩擦角30°以上の場合	擁壁高さの15/100以上かつ35cm以上
基礎地盤が内部摩擦角30°未満の場合	擁壁高さの20/100以上かつ45cm以上

※擁壁高さは、地上面より上の地上高さです。

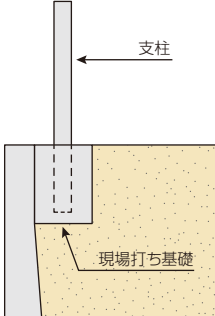
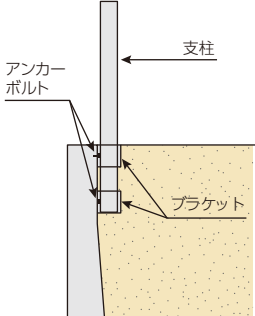
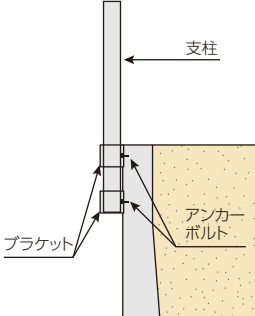
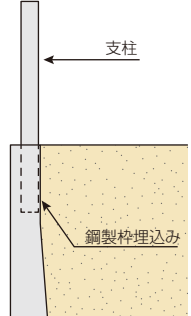
2 役物製品の対応について

標準規格寸法外の製品への対応については、次の通りとしてください。

頭部の斜切勾配の制限	製品長の制限
 <p>500mm以下 25%以下</p>	 <p>1mまで</p>
頭部を斜切する場合、その勾配を25%以下とします。	製品長を標準規格寸法未満とする場合、製品長を1mまで短縮することができます。

3 フェンス設置について

フェンス設置については、以下の方法によりフェンス支柱と前壁を一体化して施工することができます。なお、フェンス高さについては、2mを限度とし、その見付面積率は65%以下としてください。

現場打ち基礎対応	ブラケット対応(背面側)	ブラケット対応(前面側)	鋼製枠埋込対応
 <p>支柱 現場打ち基礎</p>	 <p>支柱 アンカーボルト ブラケット</p>	 <p>支柱 アンカーボルト ブラケット</p>	 <p>支柱 鋼製枠埋込み</p>

4 コーナー部の対応について

隅角部の施工は、プレキャスト製品の使用可能な箇所については、プレキャスト製品を使用し、それ以外の箇所は『宅地防災マニュアル解説・解説編I』に従って、現場打ち構造としてください。

5 施工時の留意点(埋戻し時等)

高さ規格の変化点やコーナー部など、プレートによる製品間の連結ができない箇所が生じる場合があります。この場合、埋戻し時の転圧などによる製品のズレが生じないように、十分注意してください。