

2

情報BOX

電線類
地中化製品

情報BOX(接続用・分岐用及び通線用)の使用について

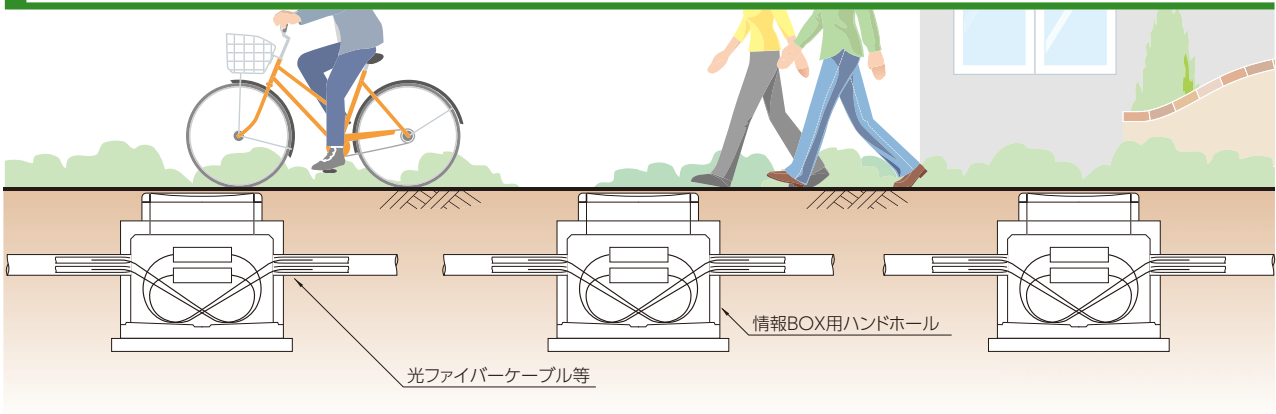
主に国道において道路管理者は道路の監視や情報提供を目的として、光ファイバーケーブルを地中に設置しています。情報ボックス用ハンドホールはこのための専用枠で、接続・分岐用として800×1600×1000、通線用として800×1200×1000の2規格をラインナップしています。



情報BOX用ハンドホール

サイズ 800×1600×1000mm

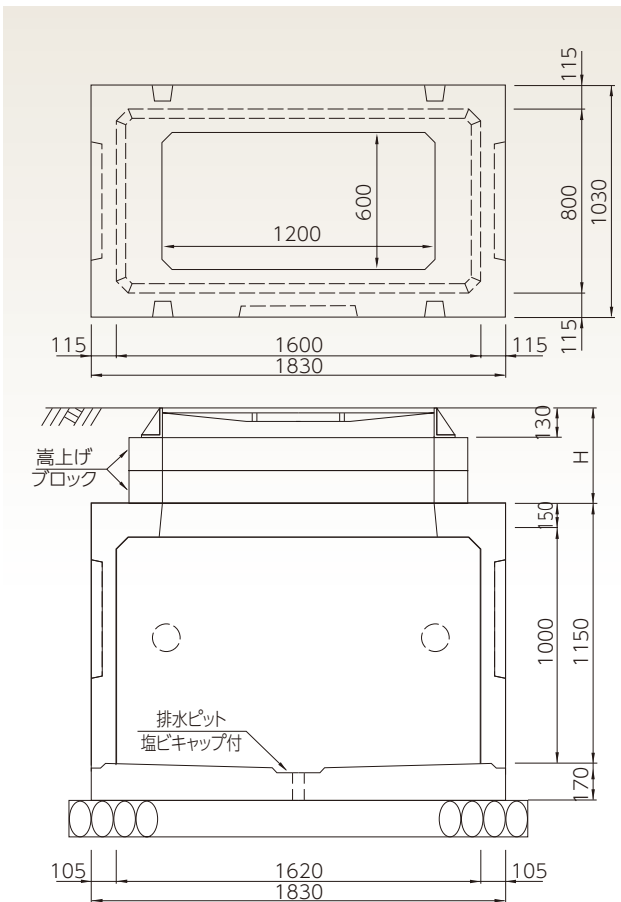
施工例 断面図



形状図

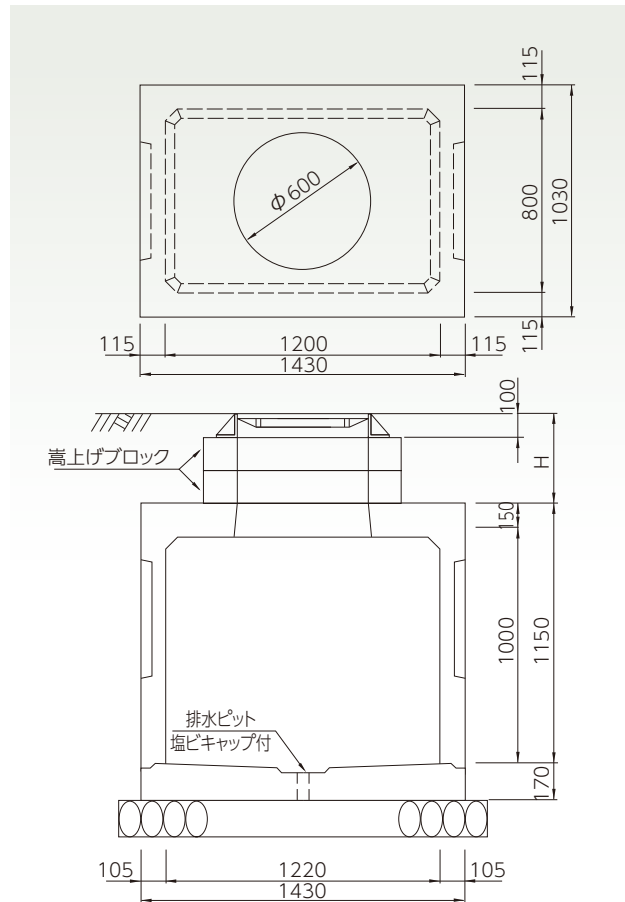
接続・分岐用ハンドホール

800×1600×1000 単位 (mm)



通線用ハンドホール

800×1200×1000 単位 (mm)



製品質量(最大土被り：H=500mm)

本体	800×1600×1000	1830Kg
底版	1030×1830×170	740Kg
高上げブロック	h=100	160Kg
高上げブロック	h=150	240Kg

製品質量(最大土被り：H=500mm)

本体	800×1200×1000	1650Kg
底版	1030×1430×170	570Kg
高上げブロック	h=100	80Kg
高上げブロック	h=150	120Kg

プロダクト
サマリー

インフォ
メーション

水路

道路

ます

景観

電線類
地中化製品

擁壁

補強土工

耐震性
貯水槽

遊水池
ブロック

テクスパン
工法

スポーツ
ウォール

その他製品

会社案内