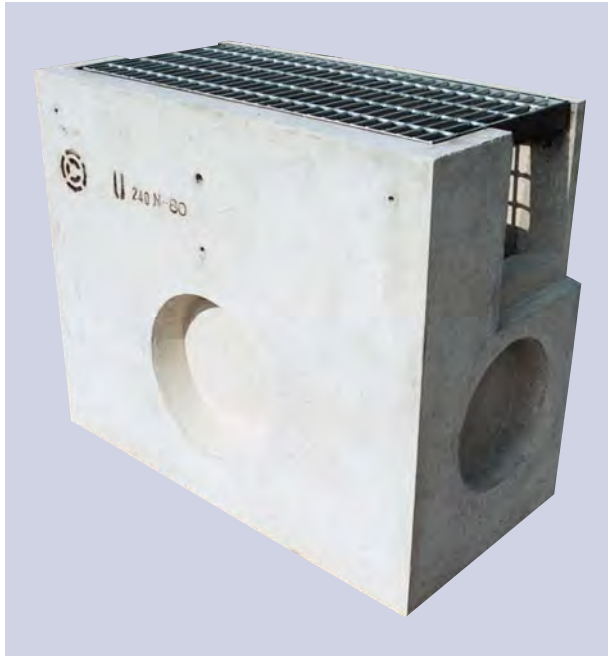


## 1 ます

ます

## 名古屋市型

- 名古屋市で標準的に使用される、様々なタイプのます用ブロックを各種取り揃えております。地下浸透用のタイプについてもお問い合わせください。



ます

プロダクト  
サマリーインフォ  
メーション

水路

道路

ます

景観

電線類  
地中化製品

擁壁

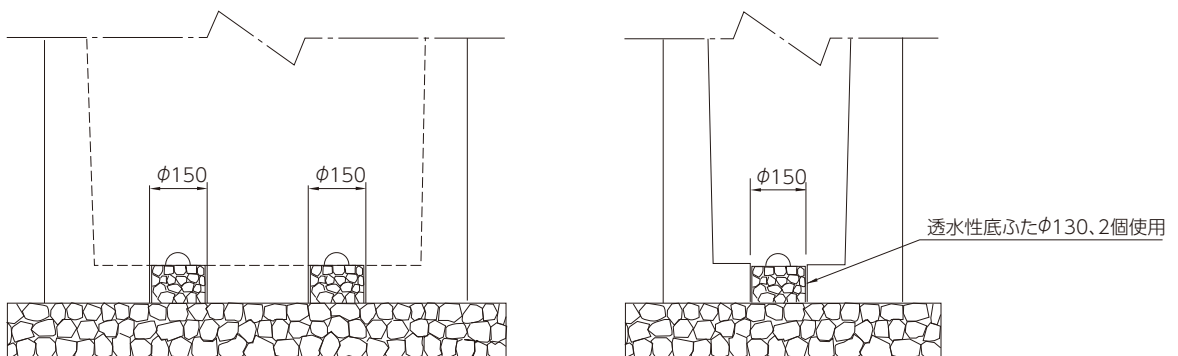
補強土工

耐震性  
貯水槽遊水池  
ブロックテクスパン  
工法スポーツ  
ウォール

その他製品

会社案内

## 浸透用タイプの構造図例



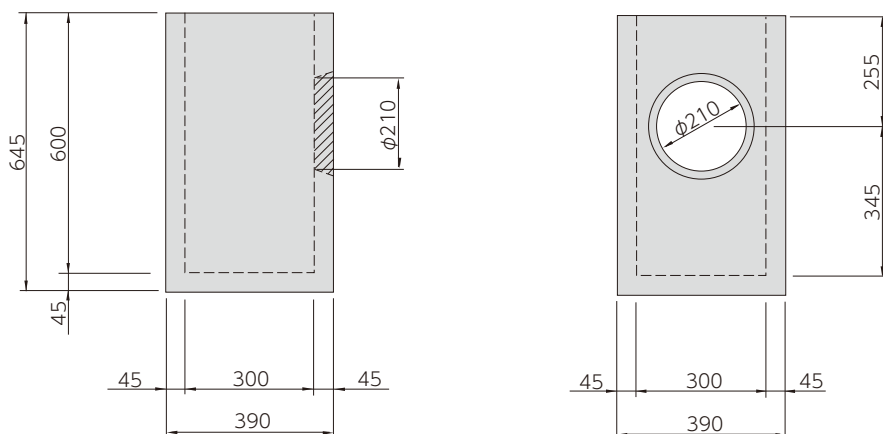
浸透用タイプに対応可能な製品の項には  マークがつけてあります。

名古屋市型

1 雨水ます ます用ブロック

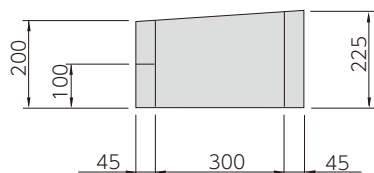
A(下部)

単位(mm)



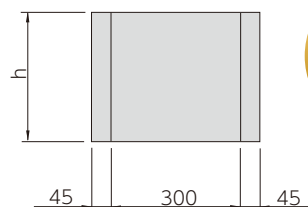
参考質量 102kg

B(上部)

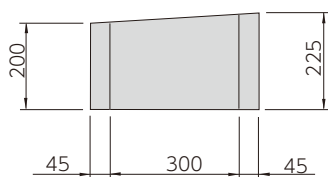


DF(嵩上げ)

単位(mm)



C(上部)



寸法・質量表(単位mm)

呼び名	寸法	参考質量 kg
	h	
B	—	28
C	—	31
D	200	30
F	100	15

ます

ます

プロダクト  
サマリー

インフォ  
メーション

水路

道路

ます

景観

電線類  
地中化製品

擁壁

補強土工

耐震性  
貯水槽

遊水池  
ブロック

テラスパン  
工法

スポーツ  
ウォール

その他製品

会社案内

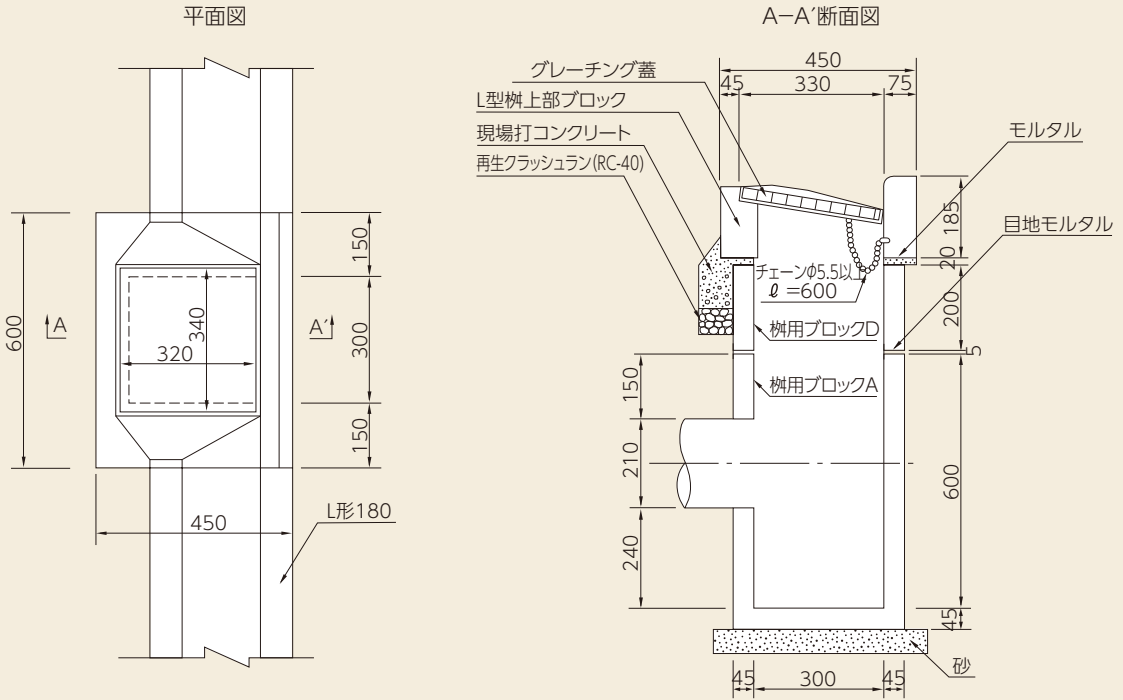
名古屋市型

1 雨水ます ます用ブロック

施工例

1.L形側溝柵工

単位(mm)

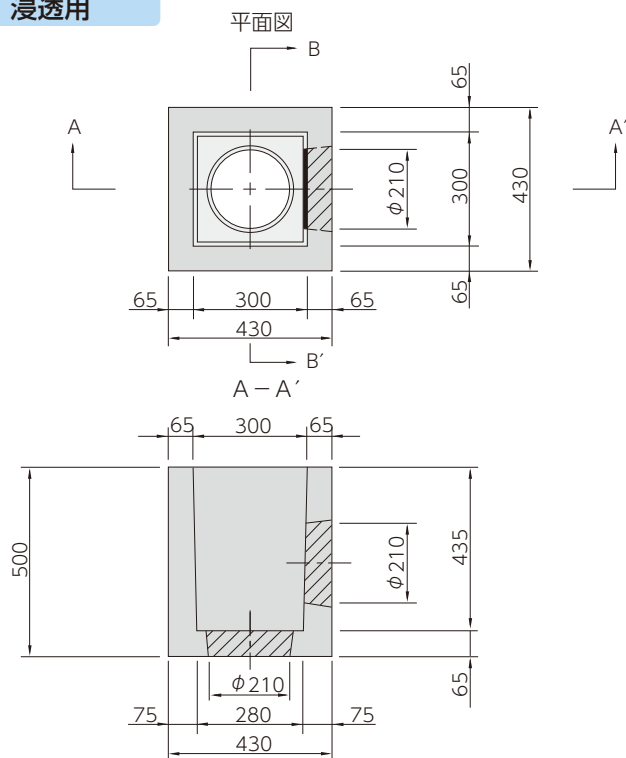


名古屋市型

2 ます用ブロック(2)

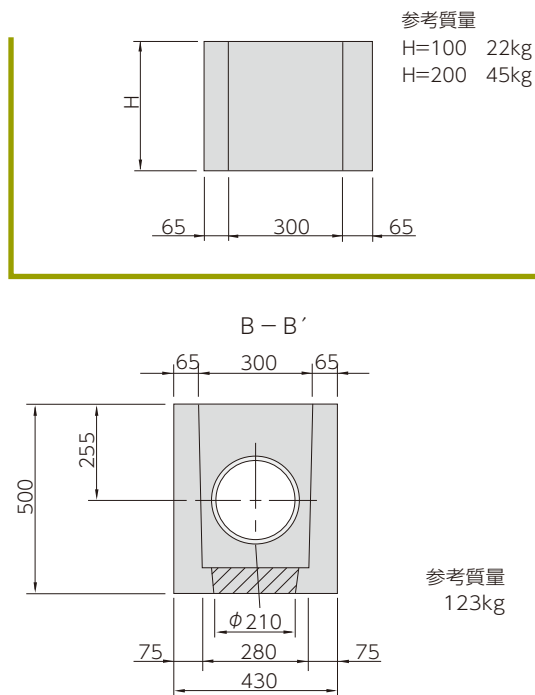


浸透用



高上げブロック

単位 (mm)

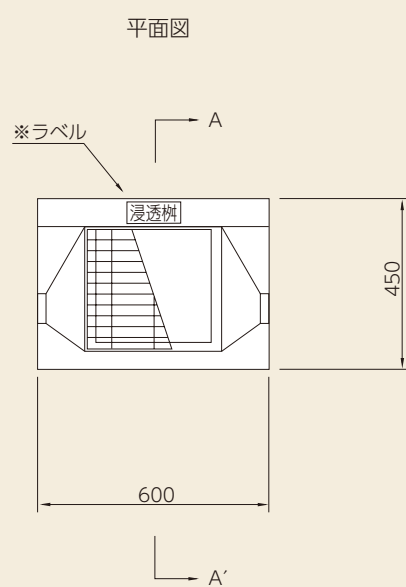
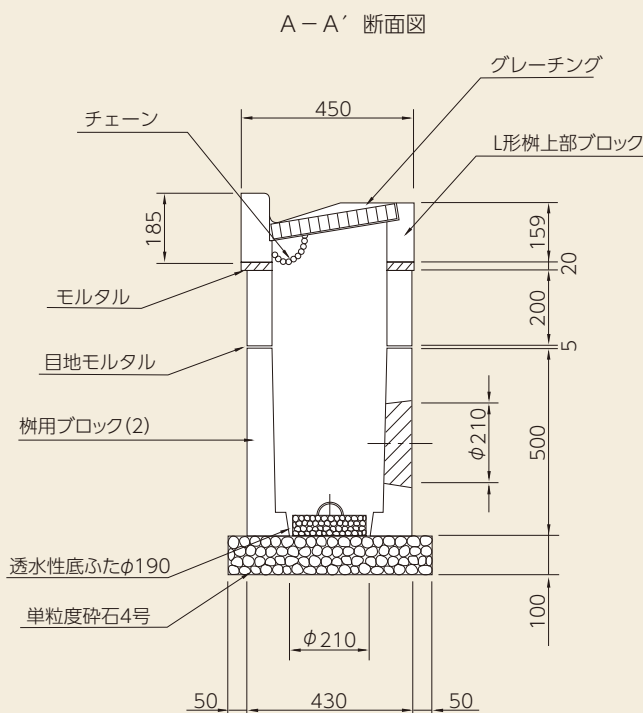


参考質量  
123kg

施工例

1.L形側溝柵工(浸透用)

単位(mm)



※浸透柵ラベルは取り扱っておりません。

ま  
す

ま  
す

プロダクト  
サマリー

インフォ  
メーション

水路

道路

ます

景観

電線類  
地中化製品

擁壁

補強土工

耐震性  
貯水槽

遊水池  
ブロック

テクスパン  
工法

スポーツ  
ウォール

その他製品

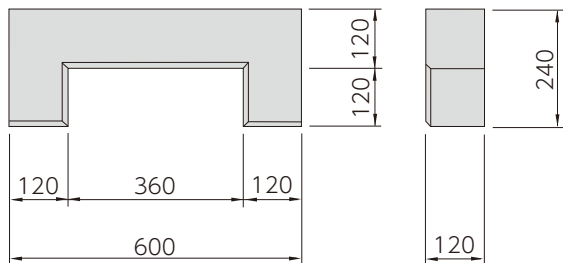
会社案内

名古屋市型

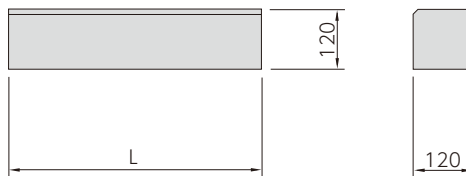
3 ます縁ブロック・街渠ます用ブロック・ます境界ブロック

単位(mm)

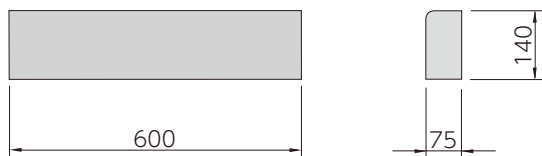
ます縁ブロック コの字



街渠ます用ブロック



ます境界ブロックC



寸法・質量表(単位mm)

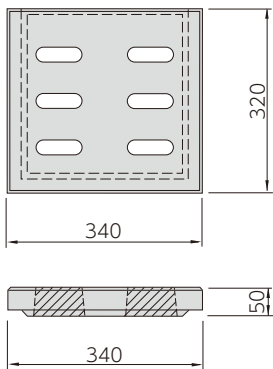
呼び名	寸法	参考質量(kg)
ます縁ブロック コの字	120×120×600	27
街渠ます用ブロックA	120×120×505	17
街渠ます用ブロックB	120×120×380	13
ます境界ブロックC	140×75×600	15

名古屋市型

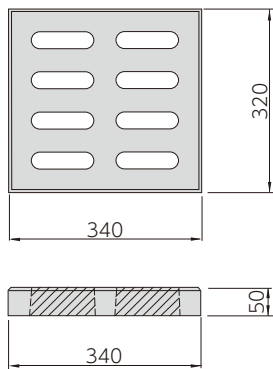
4 側溝用ますふた・街渠ますふた

単位(mm)

側溝ますふた



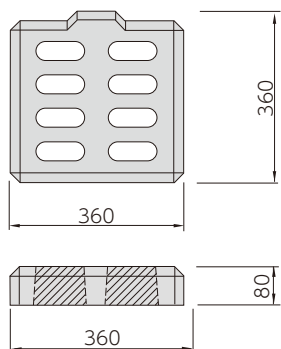
塵除格子



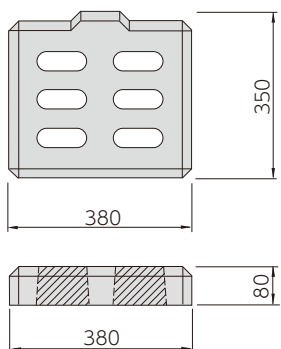
寸法・質量表(単位mm)

呼び名	寸法	参考質量(kg)
側溝ますふた	340×320×50	11
塵除格子	340×320×50	9
8ツ穴	360×360×80	23
6ツ穴	380×350×80	24
4ツ穴	380×380×80	24
穴なし	380×380×80	25

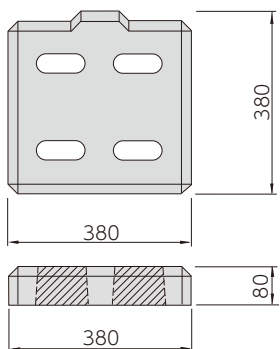
8ツ穴



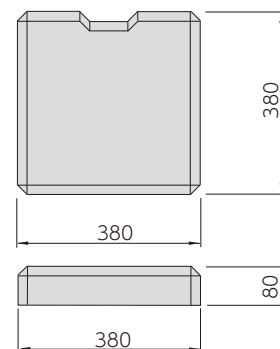
6ツ穴



4ツ穴



穴なし

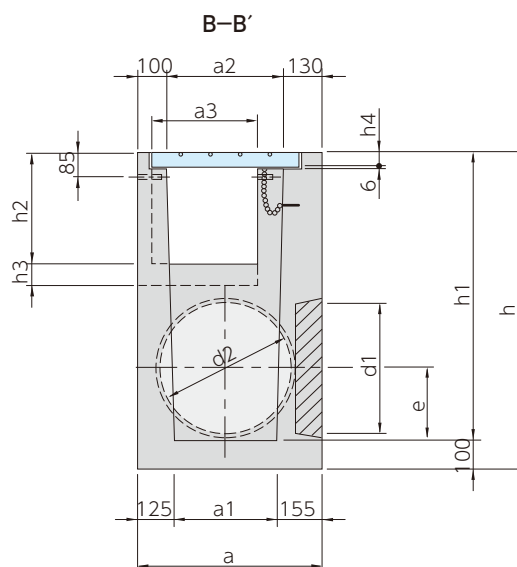
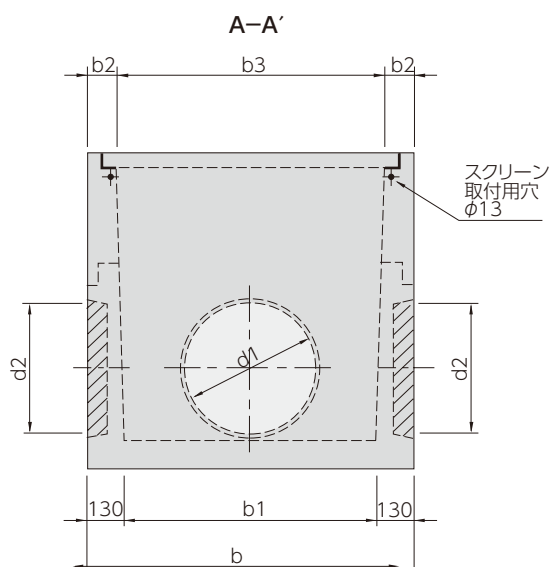
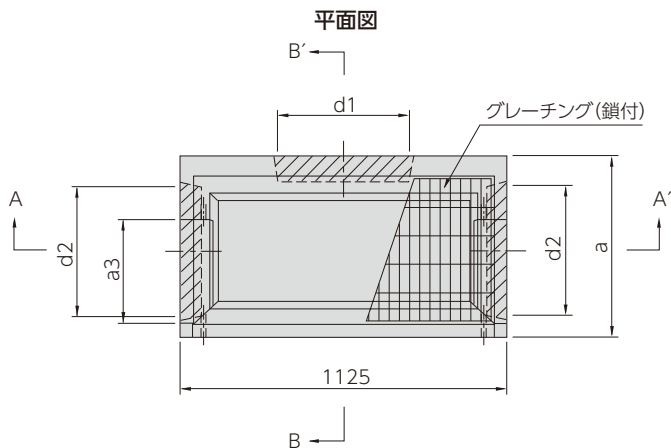


名古屋市型

5 U型集水ます N-80型(雨水枮工 C)

240用~300用 (透)

単位(mm)



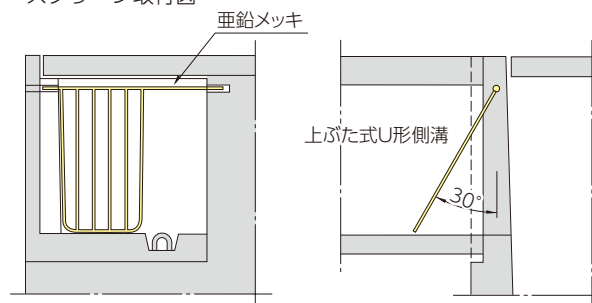
寸法・質量表(単位mm)

呼び名	寸法													参考質量 kg
	a	a1	a2	a3	b	b1	b2	b3	h	h1	h2	h3	h4	
240用	580	300	350	295	1125	865	102	921	930	830	325	60	50	750
300用	630	350	400	360	1125	865	101	923	1100	1000	385	75	50	880

取付穴寸法(単位mm)

呼び名	取付穴寸法			グレーチング 寸法
	d1	d2	e	
240用	φ350	φ300	235	995×450×50
300用	φ450	φ450	250	995×500×50

スクリーン取付図



ま  
す

ま  
す

プロダクト  
サマリー

インフォ  
メーション

水路

道路

ます

景観

電線類  
地中化製品

擁壁

補強土工

耐震性  
貯水槽

遊水池  
ブロック

テクスパン  
工法

スポーツ  
ウォール

その他製品

会社案内

名古屋市型

6 街渠特殊ます (街渠柵工 500A、500B、500C用) —

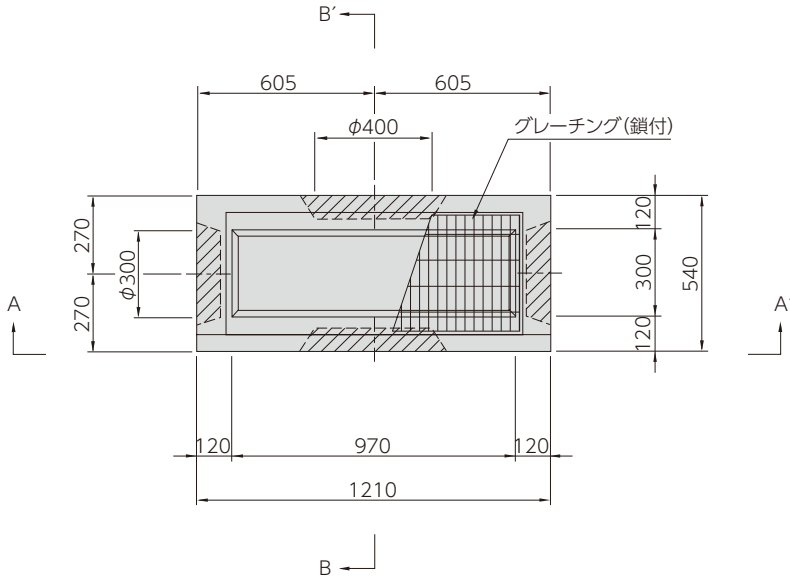
B-3・C用



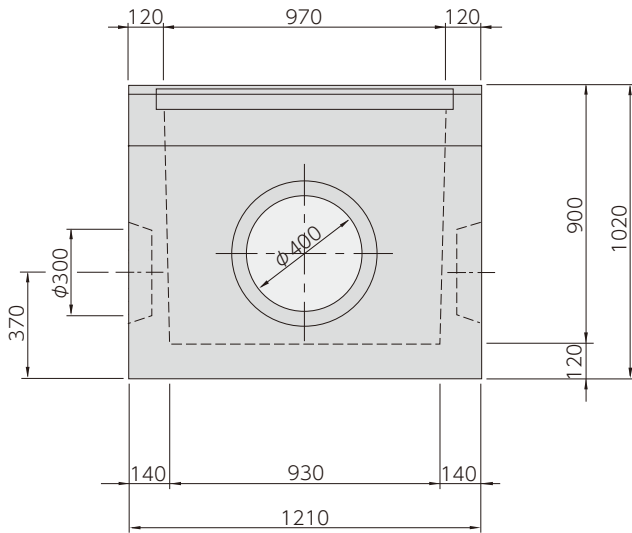
単位 (mm)



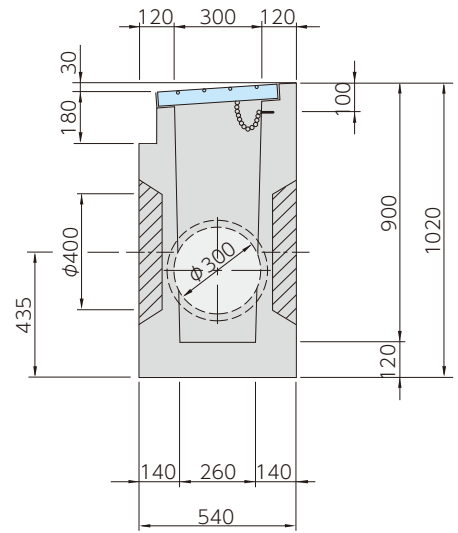
平面図



A-A'



B-B'



参考質量 860kg

ます

プロダクト  
サマリー

インフォ  
メーション

水路

道路

ます

景観

電線類  
地中化製品

擁壁

補強土工

耐震性  
貯水槽

遊水池  
ブロック

テクスパン  
工法

スポーツ  
ウォール

その他製品

会社案内

名古屋市型

7 側こう特殊ます (特殊柵工 L形側溝 C用)

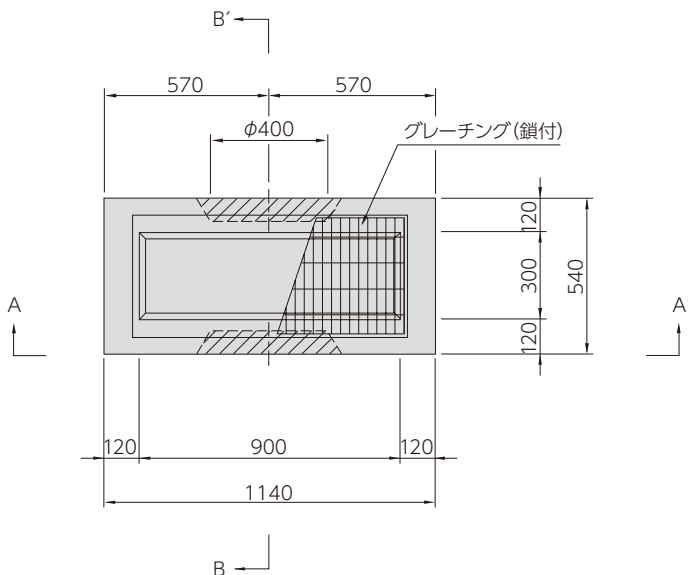
L形側こうC用



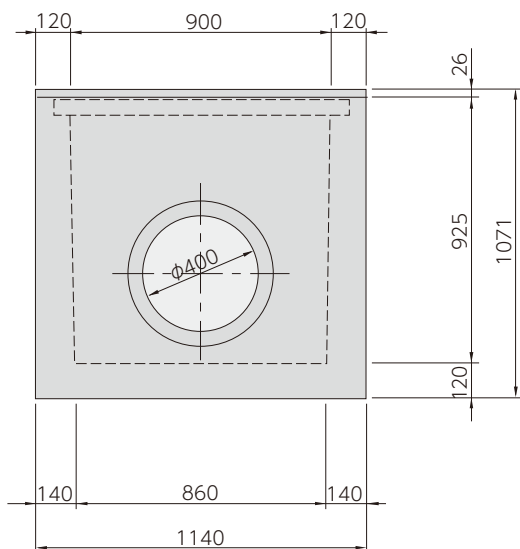
単位 (mm)



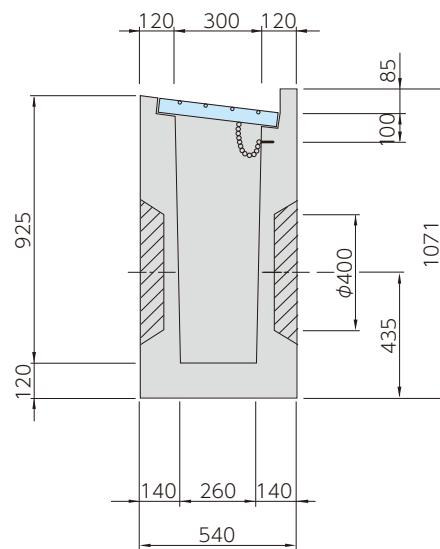
平面図



A-A'



B-B'



参考質量 870kg

ま  
す

ま  
す

プロダクト  
サマリー

インフォ  
メーション

水路

道路

ます

景観

電線類  
地中化製品

擁壁

補強土工

耐震性  
貯水槽

遊水池  
ブロック

テクスパン  
工法

スポーツ  
ウォール

その他製品

会社案内



名古屋市型

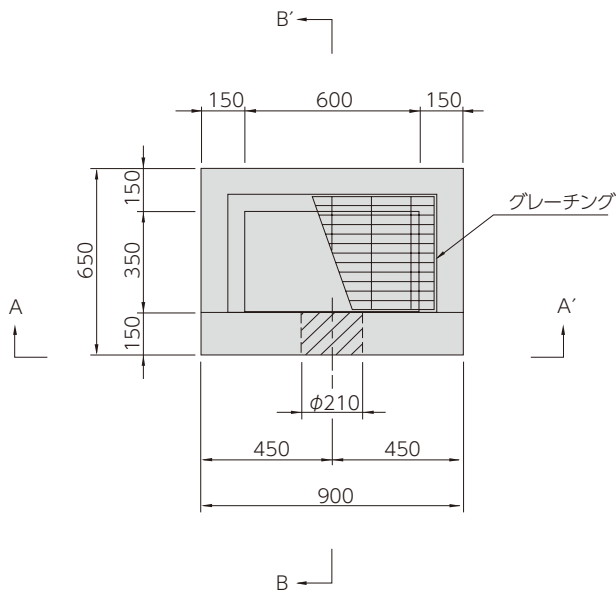
8 特殊街渠ます (特殊街渠柵工)

B・C交通用 (600・900)

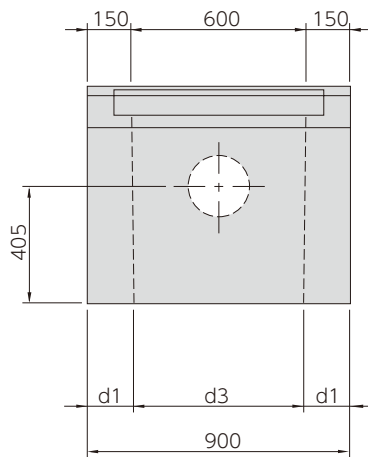
単位 (mm)



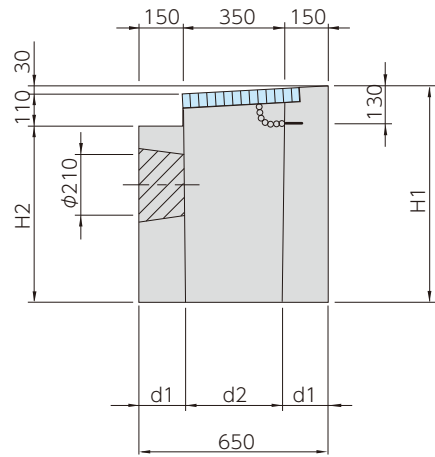
平面図



A-A'



B-B'



寸法・質量表 (単位mm)

呼び名	寸法					参考質量 kg
	H1	H2	d1	d2	d3	
600用	750	610	160	330	580	580
900用	1050	910	164	322	572	850

ます

プロダクト  
サマリー

インフォ  
メーション

水路

道路

ます

景観

電線類  
地中化製品

擁壁

補強土工

耐震性  
貯水槽

遊水池  
ブロック

テクスパン  
工法

スポーツ  
ウォール

その他製品

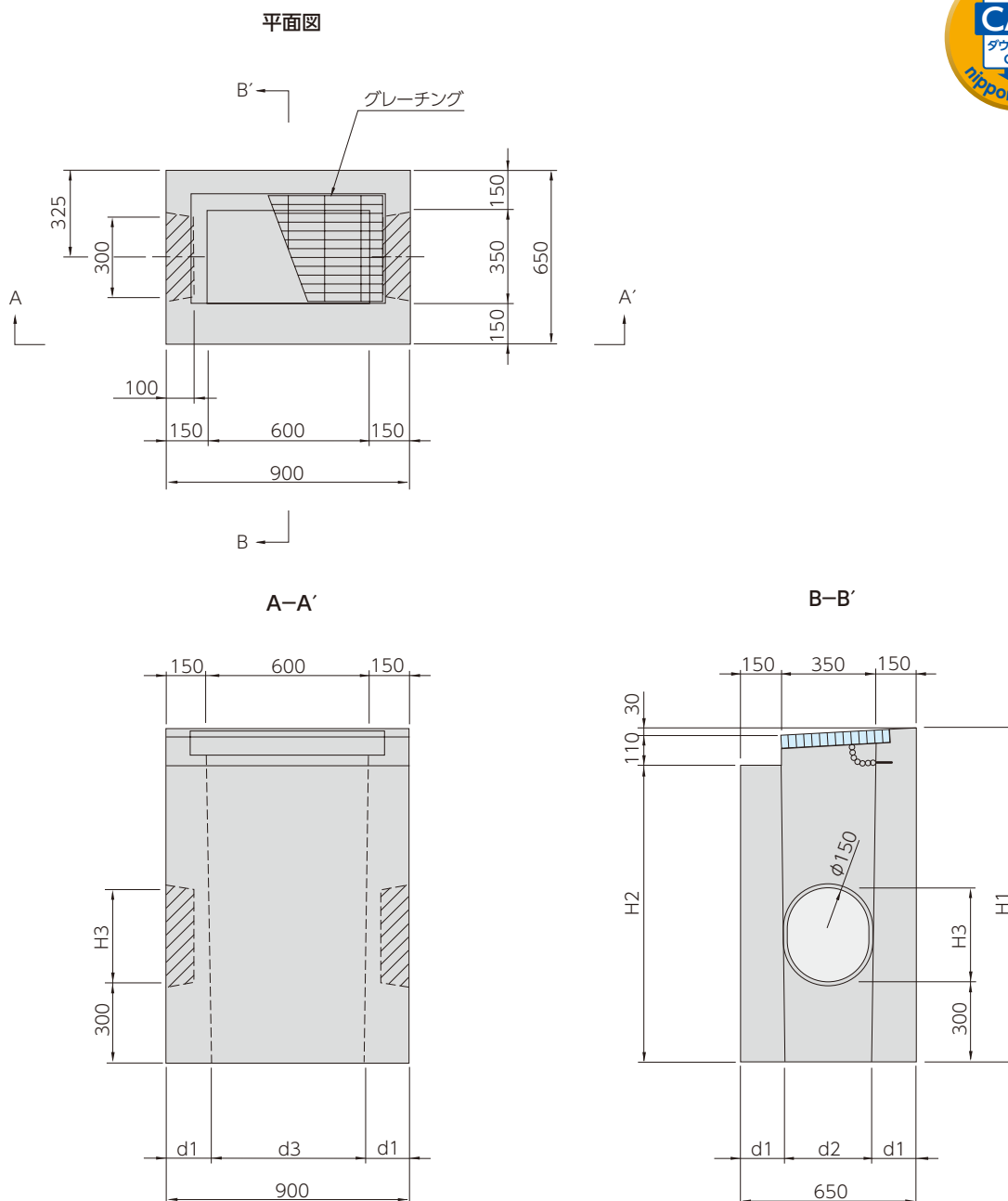
会社案内

名古屋市型

8 特殊街渠ます (特殊街渠柵工)

B・C交通用 (1100・1300・1500)

単位(mm)



寸法・質量表(単位mm)

呼び名	寸法						参考質量 kg
	H1	H2	H3	d1	d2	d3	
1100用	1250	1110	350	165	320	570	990
1300用	1450	1310	550	168	314	564	1130
1500用	1650	1510	750	170	310	560	1280

ま  
す

ま  
す

プロダクト  
サマリー

インフォ  
メーション

水路

道路

ます

景観

電線類  
地中化製品

擁壁

補強土工

耐震性  
貯水槽

遊水池  
ブロック

テクスパン  
工法

スポーツ  
ウォール

その他製品

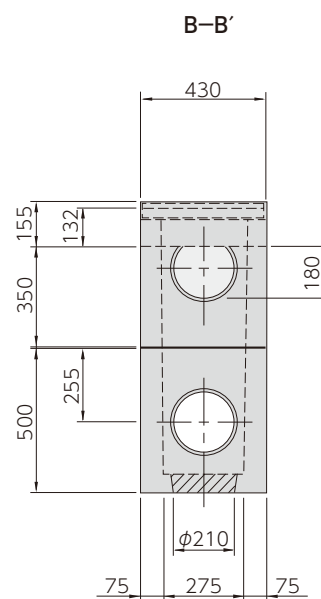
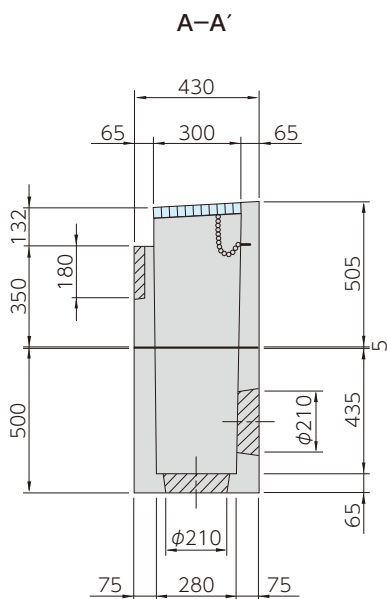
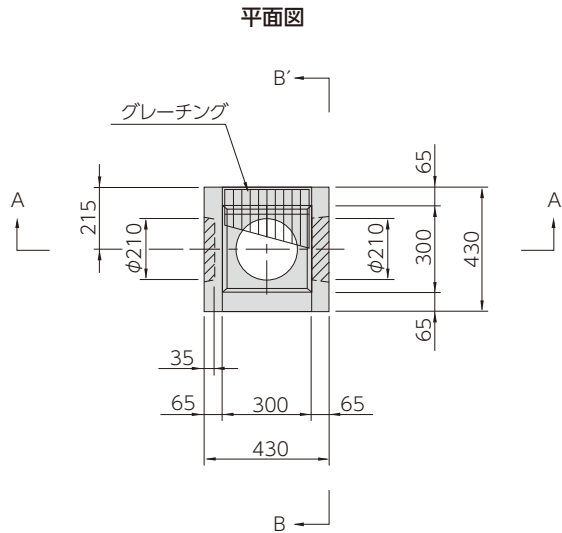
会社案内

名古屋市型

8 街渠ます (街渠柵工D〔グレーチング細目・粗目〕)

D

単位 (mm)



質量表

呼び名	参考質量 kg
上部	97
下部	123

ます

プロダクト  
サマリー

インフォ  
メーション

水路

道路

ます

景観

電線類  
地中化製品

擁壁

補強土工

耐震性  
貯水槽

遊水池  
ブロック

テクスパン  
工法

スポーツ  
ウォール

その他製品

会社案内

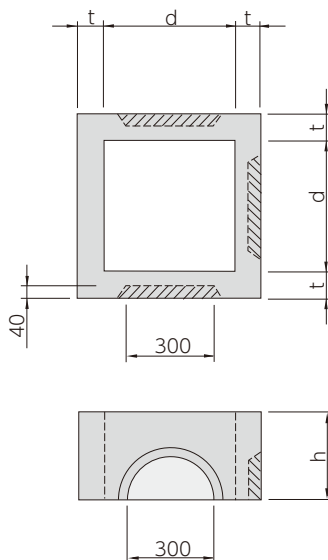
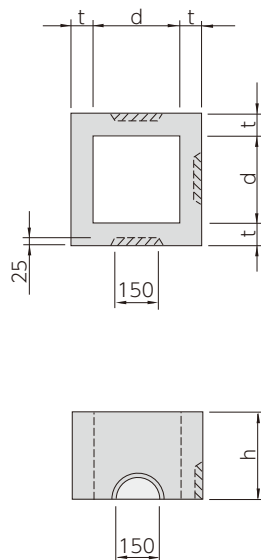
オリジナル

1 集水ます (旧公団柵)

300用

450・600・750用

単位 (mm)



質量表 (単位mm)

	呼び名	寸法			参考質量 kg
		d	h	t	
A型	300×300	300	300	90	89
	300×150	300	150	90	48
	450×300	450	300	90	111
	450×150	450	150	90	67
	600×300	600	300	90	149
	600×150	600	150	90	86
	750×300	750	300	90	186
	750×150	750	150	90	104

ま  
す

ま  
す

プロダクト  
サマリー

インフォ  
メーション

水路

道路

ます

景観

電線類  
地中化製品

擁壁

補強土工

耐震性  
貯水槽

遊水池  
ブロック

テクスパン  
工法

スポーツ  
ウォール

その他製品

会社案内

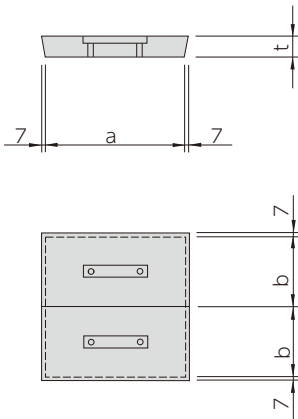
オリジナル

2 集水ます ふた・わく(旧公団柵)

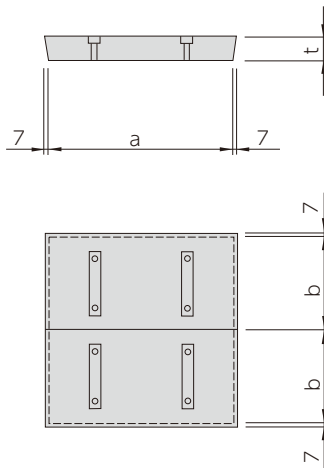
■ ふた

単位(mm)

300用



450・600・750用

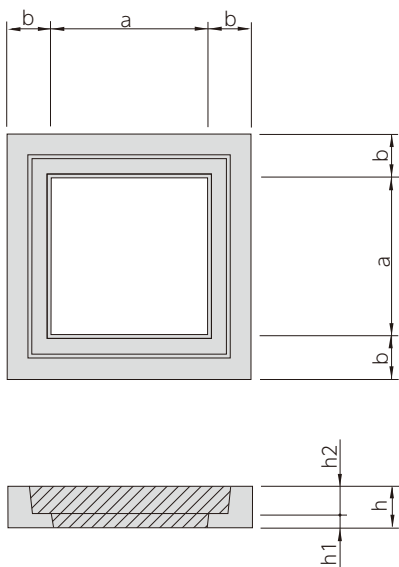


寸法・質量表(単位mm)

呼び名	寸法			参考質量 kg(一組)
	a	b	t	
300用	400	200	70	26
450用	550	275	70	50
600用	700	350	70	80
750用	850	425	70	118

■ わく

単位(mm)



寸法・質量表(単位mm)

呼び名	寸法					参考質量 kg
	a	b	h	h1	h2	
300用	300	125	120	50	70	45
450用	450	125	120	50	70	60
600用	600	125	120	50	70	75
750用	750	125	120	50	70	90

プロダクト  
サマリー

インフォ  
メーション

水路

道路

ます

景観

電線類  
地中化製品

擁壁

補強土工

耐震性  
貯水槽

遊水池  
ブロック

テクスパン  
工法

スポーツ  
ウォール

その他製品

会社案内