

10 NCフリーム

水路

NCフリームの概要

多くの実績を誇る日コン式開きよを経済的に、また施工しやすくご使用していただくため、従来の日コン式開きよの断面を薄くして軽量化したプレキャスト開水路(オープン水路)です。

主な特長

1 軽量

従来の日コン式開きよに比較して約20~30%軽量化しました。

2 施工性

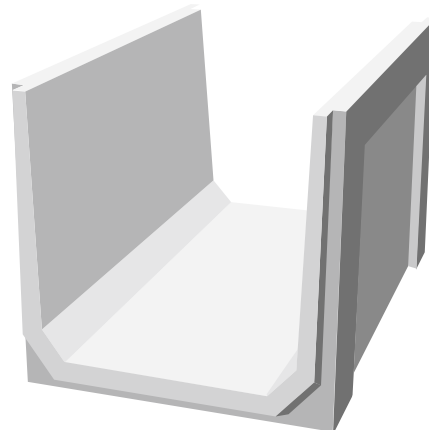
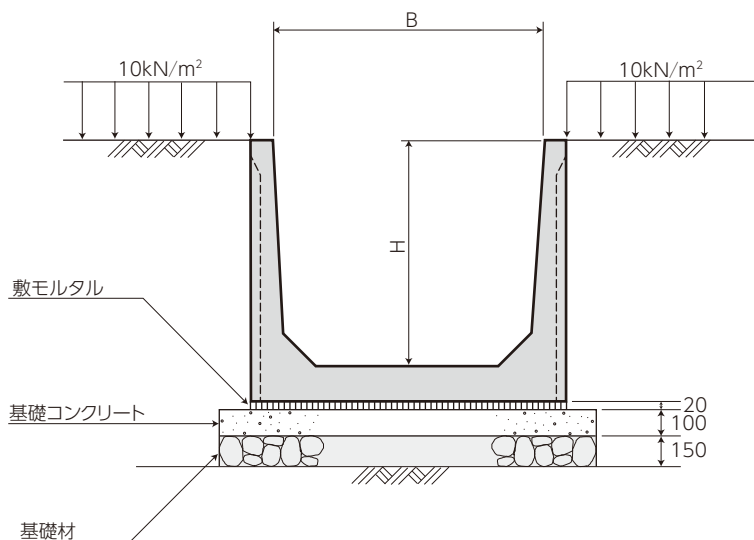
軽量化により容量の小さな重機を使用することができ、今まででは不可能であった狭所での施工が可能になります。

3 経済性

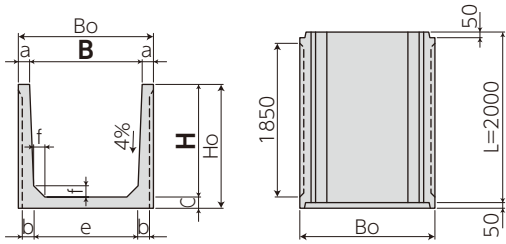
軽量化に伴い重機等の費用など、トータルコストを軽減することができます。

4 加工

短切、斜切はもちろん、横穴・ウィープホール・ステップの取付け等の加工も対応いたします。



寸法・質量表



- 構造計算書、配筋図、施工計画図等をご要望により提出いたします。
- カタログに記載のないサイズについては、お問い合わせください。

内高 H 600 (単位mm)

呼び名			上側壁厚 a	下側壁厚 b	底板厚 c	ハンチ f	下内幅 e	総幅 B0	総高 H0	参考質量 kg
内幅 B	内高 H	長さ L								
400	600	2000	80	89	80	80	352	560	680	690
600	600	2000	80	89	80	80	552	760	680	770
700	600	2000	80	89	80	80	652	860	680	810
800	600	2000	80	89	80	80	752	960	680	850
900	600	2000	80	89	80	80	852	1060	680	890
1000	600	2000	80	89	80	80	952	1160	680	920
1100	600	2000	80	89	80	80	1052	1260	680	960
1200	600	2000	80	89	80	80	1152	1360	680	1000
1400	600	2000	80	89	80	80	1352	1560	680	1080

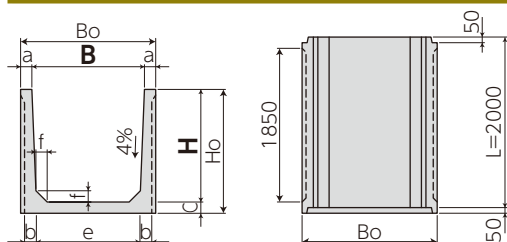
内高 H 700 (単位mm)

呼び名			上側壁厚 a	下側壁厚 b	底板厚 c	ハンチ f	下内幅 e	総幅 B0	総高 H0	参考質量 kg
内幅 B	内高 H	長さ L								
700	700	2000	80	93	80	80	644	860	780	900
800	700	2000	80	93	80	80	744	960	780	940
900	700	2000	80	93	80	80	844	1060	780	970
1000	700	2000	80	93	80	80	944	1160	780	1010
1200	700	2000	80	93	80	80	1144	1360	780	1090
1500	700	2000	80	93	80	80	1444	1660	780	1210
1800	700	2000	80	93	80	80	1744	1960	780	1320
2000	700	2000	80	93	80	80	1944	2160	780	1400

内高 H 800 (単位mm)

呼び名			上側壁厚 a	下側壁厚 b	底板厚 c	ハンチ f	下内幅 e	総幅 B0	総高 H0	参考質量 kg
内幅 B	内高 H	長さ L								
450	800	2000	90	97	90	80	386	630	890	940
600	800	2000	90	97	90	80	536	780	890	1000
700	800	2000	90	97	90	80	636	880	890	1050
800	800	2000	90	97	90	80	736	980	890	1090
900	800	2000	90	97	90	80	836	1080	890	1130
1000	800	2000	90	97	90	80	936	1180	890	1180
1200	800	2000	90	97	90	80	1136	1380	890	1260
1300	800	2000	90	97	90	80	1236	1480	890	1310
1400	800	2000	90	97	90	80	1336	1580	890	1350
1500	800	2000	90	97	90	80	1436	1680	890	1390

寸法・質量表



- 構造計算書、配筋図、施工計画図等をご要望により提出いたします。
- カタログに記載のないサイズについては、お問い合わせください。

内高 H 900 (単位mm)

呼び名			上側壁厚 a	下側壁厚 b	底版厚 c	ハンチ f	下内幅 e	総幅 B0	総高 H0	参考質量 kg
内幅 B	内高 H	長さ L								
600	900	2000	90	101	95	80	528	780	995	1120
700	900	2000	90	101	95	80	628	880	995	1160
800	900	2000	90	101	95	80	728	980	995	1210
900	900	2000	90	101	95	80	828	1080	995	1250
1000	900	2000	90	101	95	80	928	1180	995	1300
1200	900	2000	90	101	95	80	1128	1380	995	1390
1300	900	2000	90	101	95	80	1228	1480	995	1440
1400	900	2000	90	101	95	80	1328	1580	995	1480
1500	900	2000	90	101	95	80	1428	1680	995	1530

内高 H 1000 (単位mm)

呼び名			上側壁厚 a	下側壁厚 b	底版厚 c	ハンチ f	下内幅 e	総幅 B0	総高 H0	参考質量 kg
内幅 B	内高 H	長さ L								
600	1000	2000	100	105	100	100	520	800	1100	1270
800	1000	2000	100	105	100	100	720	1000	1100	1370
900	1000	2000	100	105	100	100	820	1100	1100	1420
1000	1000	2000	100	105	100	100	920	1200	1100	1470
1100	1000	2000	100	105	100	100	1020	1300	1100	1510
1200	1000	2000	100	105	100	100	1120	1400	1100	1560
1300	1000	2000	100	105	100	100	1220	1500	1100	1610
1400	1000	2000	100	105	100	100	1320	1600	1100	1660
1500	1000	2000	100	105	100	100	1420	1700	1100	1710
1700	1000	2000	100	105	100	100	1620	1900	1100	1800
1800	1000	2000	100	105	100	100	1720	2000	1100	1850
1900	1000	2000	100	105	100	100	1820	2100	1100	1900
2000	1000	2000	100	105	100	100	1920	2200	1100	1950

内高 H 1100 (単位mm)

呼び名			上側壁厚 a	下側壁厚 b	底板厚 c	ハンチ f	下内幅 e	総幅 B0	総高 H0	参考質量 kg
内幅 B	内高 H	長さ L								
600	× 1100	× 2000	100	109	105	100	512	800	1205	1400
700	× 1100	× 2000	100	109	105	100	612	900	1205	1450
800	× 1100	× 2000	100	109	105	100	712	1000	1205	1500
900	× 1100	× 2000	100	109	105	100	812	1100	1205	1550
1000	× 1100	× 2000	100	109	105	100	912	1200	1205	1600
1100	× 1100	× 2000	100	109	105	100	1012	1300	1205	1650
1200	× 1100	× 2000	100	109	105	100	1112	1400	1205	1700
1500	× 1100	× 2000	100	109	105	100	1412	1700	1205	1850
1700	× 1100	× 2000	100	109	105	100	1612	1900	1205	1950
1800	× 1100	× 2000	100	109	105	100	1712	2000	1205	2000
2000	× 1100	× 2000	100	109	105	100	1912	2200	1205	2100
2300	× 1100	× 2000	100	109	105	100	2212	2500	1205	2250

内高 H 1200 (単位mm)

呼び名			上側壁厚 a	下側壁厚 b	底板厚 c	ハンチ f	下内幅 e	総幅 B0	総高 H0	参考質量 kg
内幅 B	内高 H	長さ L								
600	× 1200	× 2000	100	113	110	100	504	800	1310	1530
700	× 1200	× 2000	100	113	110	100	604	900	1310	1580
800	× 1200	× 2000	100	113	110	100	704	1000	1310	1630
900	× 1200	× 2000	100	113	110	100	804	1100	1310	1680
1000	× 1200	× 2000	100	113	110	100	904	1200	1310	1740
1100	× 1200	× 2000	100	113	110	100	1004	1300	1310	1790
1200	× 1200	× 2000	100	113	110	100	1104	1400	1310	1840
1300	× 1200	× 2000	100	113	110	100	1204	1500	1310	1890
1400	× 1200	× 2000	100	113	110	100	1304	1600	1310	1950
1500	× 1200	× 2000	100	113	110	100	1404	1700	1310	2000
1600	× 1200	× 2000	100	113	110	100	1504	1800	1310	2050
1800	× 1200	× 2000	100	113	110	100	1704	2000	1310	2160
1900	× 1200	× 2000	100	113	110	100	1804	2100	1310	2210
2000	× 1200	× 2000	100	113	110	100	1904	2200	1310	2260
2400	× 1200	× 2000	100	113	110	100	2304	2600	1310	2480
2500	× 1200	× 2000	100	113	110	100	2404	2700	1310	2530
2600	× 1200	× 2000	100	113	110	100	2504	2800	1310	2580

内高 H 1300 (単位mm)

呼び名			上側壁厚 a	下側壁厚 b	底板厚 c	ハンチ f	下内幅 e	総幅 B0	総高 H0	参考質量 kg
内幅 B	内高 H	長さ L								
700	× 1300	× 2000	100	117	115	100	596	900	1415	1710
800	× 1300	× 2000	100	117	115	100	696	1000	1415	1770
900	× 1300	× 2000	100	117	115	100	796	1100	1415	1820
1000	× 1300	× 2000	100	117	115	100	896	1200	1415	1880
1100	× 1300	× 2000	100	117	115	100	996	1300	1415	1930
1200	× 1300	× 2000	100	117	115	100	1096	1400	1415	1990
1300	× 1300	× 2000	100	117	115	100	1196	1500	1415	2040
1400	× 1300	× 2000	100	117	115	100	1296	1600	1415	2100
1500	× 1300	× 2000	100	117	115	100	1396	1700	1415	2150
1800	× 1300	× 2000	100	117	115	100	1696	2000	1415	2320
2000	× 1300	× 2000	100	117	115	100	1896	2200	1415	2430
2200	× 1300	× 2000	100	117	115	100	2096	2400	1415	2540

プロダクト
サマリーインフォ
メーション

水路

道路

ます

景観

電線類
地中化製品

擁壁

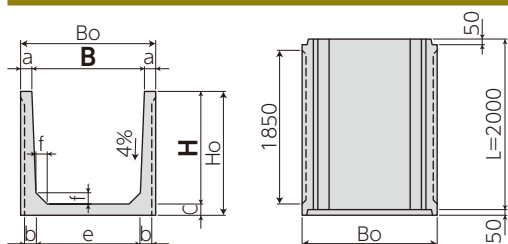
補強土工

耐震性
貯水槽遊水池
ブロックテクスパン
工法スポーツ
ウォール

その他製品

会社案内

寸法・質量表



- 構造計算書、配筋図、施工計画図等のご要望により提出いたします。
- カタログに記載のないサイズについては、お問い合わせください。

内高 H 1400 (単位mm)

呼び名 内幅 B × 内高 H × 長さ L	上側壁厚 a	下側壁厚 b	底板厚 c	ハンチ f	下内幅 e	総幅 B0	総高 H0	参考質量 kg
800 × 1400 × 2000	100	121	120	150	688	1000	1520	1970
1000 × 1400 × 2000	100	121	120	150	888	1200	1520	2080
1100 × 1400 × 2000	100	121	120	150	988	1300	1520	2140
1200 × 1400 × 2000	100	121	120	150	1088	1400	1520	2200
1300 × 1400 × 2000	100	121	120	150	1188	1500	1520	2250
1400 × 1400 × 2000	100	121	120	150	1288	1600	1520	2310
1500 × 1400 × 2000	100	121	120	150	1388	1700	1520	2370
1600 × 1400 × 2000	100	121	120	150	1488	1800	1520	2430
1800 × 1400 × 2000	100	121	120	150	1688	2000	1520	2540
2000 × 1400 × 2000	100	121	120	150	1888	2200	1520	2660
2400 × 1400 × 2000	100	121	120	150	2288	2600	1520	2890

内高 H 1500 (単位mm)

呼び名 内幅 B × 内高 H × 長さ L	上側壁厚 a	下側壁厚 b	底板厚 c	ハンチ f	下内幅 e	総幅 B0	総高 H0	参考質量 kg
700 × 1500 × 2000	100	125	125	150	580	900	1625	2050
800 × 1500 × 2000	100	125	125	150	680	1000	1625	2110
900 × 1500 × 2000	100	125	125	150	780	1100	1625	2170
1000 × 1500 × 2000	100	125	125	150	880	1200	1625	2230
1200 × 1500 × 2000	100	125	125	150	1080	1400	1625	2350
1300 × 1500 × 2000	100	125	125	150	1180	1500	1625	2410
1400 × 1500 × 2000	100	125	125	150	1280	1600	1625	2470
1500 × 1500 × 2000	100	125	125	150	1380	1700	1625	2530
1600 × 1500 × 2000	100	125	125	150	1480	1800	1625	2590
1800 × 1500 × 2000	100	125	125	150	1680	2000	1625	2710
1900 × 1500 × 2000	100	125	125	150	1780	2100	1625	2770
2000 × 1500 × 2000	100	125	125	150	1880	2200	1625	2830
2100 × 1500 × 2000	100	125	125	150	1980	2300	1625	2890
2200 × 1500 × 2000	100	125	125	150	2080	2400	1625	2950
2500 × 1500 × 2000	100	125	125	150	2380	2700	1625	3130
2800 × 1500 × 2000	100	125	125	150	2680	3000	1625	3310
3000 × 1500 × 2000	100	125	125	150	2880	3200	1625	3430

内高 H 1600 (単位mm)

呼び名			上側壁厚 a	下側壁厚 b	底板厚 c	ハンチ f	下内幅 e	総幅 B0	総高 H0	参考質量 kg
内幅 B	内高 H	長さ L								
600 × 1600 × 2000	100	129	130	150	472	800	1730	2130		
800 × 1600 × 2000	100	129	130	150	672	1000	1730	2260		
900 × 1600 × 2000	100	129	130	150	772	1100	1730	2320		
1000 × 1600 × 2000	100	129	130	150	872	1200	1730	2380		
1200 × 1600 × 2000	100	129	130	150	1072	1400	1730	2510		
1300 × 1600 × 2000	100	129	130	150	1172	1500	1730	2570		
1500 × 1600 × 2000	100	129	130	150	1372	1700	1730	2690		
1600 × 1600 × 2000	100	129	130	150	1472	1800	1730	2760		
1800 × 1600 × 2000	100	129	130	150	1672	2000	1730	2880		
2000 × 1600 × 2000	100	129	130	150	1872	2200	1730	3010		
2800 × 1600 × 2000	100	129	130	150	2672	3000	1730	3510		
3000 × 1600 × 2000	100	129	130	150	2872	3200	1730	3630		

内高 H 1700 (単位mm)

呼び名			上側壁厚 a	下側壁厚 b	底板厚 c	ハンチ f	下内幅 e	総幅 B0	総高 H0	参考質量 kg
内幅 B	内高 H	長さ L								
800 × 1700 × 2000	120	138	135	150	664	1040	1835	2540		
1000 × 1700 × 2000	120	138	135	150	864	1240	1835	2670		
1200 × 1700 × 2000	120	138	135	150	1064	1440	1835	2800		
1500 × 1700 × 2000	120	138	135	150	1364	1740	1835	3000		
1600 × 1700 × 2000	120	138	135	150	1464	1840	1835	3060		
1700 × 1700 × 2000	120	138	135	150	1564	1940	1835	3130		
1800 × 1700 × 2000	120	138	135	150	1664	2040	1835	3190		
1900 × 1700 × 2000	120	138	135	150	1764	2140	1835	3260		
2000 × 1700 × 2000	120	138	135	150	1864	2240	1835	3320		
2500 × 1700 × 2000	120	138	135	150	2364	2740	1835	3650		

内高 H 1800 (単位mm)

呼び名			上側壁厚 a	下側壁厚 b	底板厚 c	ハンチ f	下内幅 e	総幅 B0	総高 H0	参考質量 kg
内幅 B	内高 H	長さ L								
600 × 1800 × 2000	120	142	140	150	456	840	1940	2570		
800 × 1800 × 2000	120	142	140	180	656	1040	1940	2700		
900 × 1800 × 2000	120	142	140	150	756	1140	1940	2770		
1200 × 1800 × 2000	120	142	140	150	1056	1440	1940	2980		
1500 × 1800 × 2000	120	142	140	150	1356	1740	1940	3180		
1700 × 1800 × 2000	120	142	140	180	1556	1940	1940	3360		
1800 × 1800 × 2000	120	142	140	180	1656	2040	1940	3430		
1900 × 1800 × 2000	120	142	140	180	1756	2140	1940	3500		
2000 × 1800 × 2000	120	142	140	180	1856	2240	1940	3560		
2100 × 1800 × 2000	120	142	140	180	1956	2340	1940	3630		
2200 × 1800 × 2000	120	142	140	180	2056	2440	1940	3700		
2300 × 1800 × 2000	120	142	140	180	2156	2540	1940	3760		
2400 × 1800 × 2000	120	142	140	180	2256	2640	1940	3830		
2500 × 1800 × 2000	120	142	140	180	2356	2740	1940	3900		
2600 × 1800 × 2000	120	142	140	180	2456	2840	1940	3960		
2900 × 1800 × 2000	120	142	140	180	2756	3140	1940	4160		
3000 × 1800 × 2000	120	142	140	180	2856	3240	1940	4230		
3400 × 1800 × 2000	120	142	140	180	3256	3640	1940	4500		

プロダクト
サマリーインフォ
メーション

水路

道路

ます

景観

電線類
地中化製品

擁壁

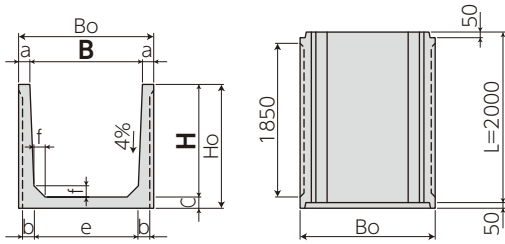
補強土工

耐震性
貯水槽遊水池
ブロックテラスパン
工法スポーツ
ウォール

その他製品

会社案内

寸法・質量表



- 構造計算書、配筋図、施工計画図等のご要望により提出いたします。
- カタログに記載のないサイズについては、お問い合わせください。

内高 H 1900 (単位mm)

呼び名 内幅 B × 内高 H × 長さ L	上側壁厚 a	下側壁厚 b	底版厚 c	ハンチ f	下内幅 e	総幅 B0	総高 H0	参考質量 kg
1300 × 1900 × 2000	120	146	150	150	1148	1540	2050	3260
1500 × 1900 × 2000	120	146	150	150	1348	1740	2050	3400
1700 × 1900 × 2000	120	146	150	150	1548	1940	2050	3540
1800 × 1900 × 2000	120	146	150	150	1648	2040	2050	3620
1900 × 1900 × 2000	120	146	150	150	1748	2140	2050	3690
2000 × 1900 × 2000	120	146	150	150	1848	2240	2050	3760
2100 × 1900 × 2000	120	146	150	150	1948	2340	2050	3830
2400 × 1900 × 2000	120	146	150	150	2248	2640	2050	4050
2500 × 1900 × 2000	120	146	150	150	2348	2740	2050	4120

内高 H 2000 (単位mm)

呼び名 内幅 B × 内高 H × 長さ L	上側壁厚 a	下側壁厚 b	底版厚 c	ハンチ f	下内幅 e	総幅 B0	総高 H0	参考質量 kg
1000 × 2000 × 2000	140	160	160	180	840	1280	2160	3540
1200 × 2000 × 2000	140	160	160	180	1040	1480	2160	3690
1300 × 2000 × 2000	140	160	160	180	1140	1580	2160	3770
1500 × 2000 × 2000	140	160	160	180	1340	1780	2160	3920
1600 × 2000 × 2000	140	160	160	180	1440	1880	2160	4000
1800 × 2000 × 2000	140	160	160	180	1640	2080	2160	4150
2000 × 2000 × 2000	140	160	160	180	1840	2280	2160	4310
2300 × 2000 × 2000	140	160	160	180	2140	2580	2160	4540
2400 × 2000 × 2000	140	160	160	180	2240	2680	2160	4610
2500 × 2000 × 2000	140	160	160	180	2340	2780	2160	4690
2600 × 2000 × 2000	140	160	160	180	2440	2880	2160	4770
2700 × 2000 × 2000	140	160	160	180	2540	2980	2160	4840
2800 × 2000 × 2000	140	160	160	180	2640	3080	2160	4920
2900 × 2000 × 2000	140	160	160	180	2740	3180	2160	5000
3000 × 2000 × 2000	140	160	160	180	2840	3280	2160	5070

内高 H 2200 (単位mm)

呼び名			上側壁厚 a	下側壁厚 b	底版厚 c	ハンチ f	下内幅 e	総幅 B0	総高 H0	参考質量 kg
内幅 B	内高 H	長さ L								
1600	2200	2000	140	178	180	180	1424	1880	2380	4680
1900	2200	2000	140	178	180	180	1724	2180	2380	4940
2100	2200	2000	140	178	180	180	1924	2380	2380	5110
2200	2200	2000	140	178	180	180	2024	2480	2380	5200
2500	2200	2000	140	178	180	180	2324	2780	2380	5460

内高 H 2300 (単位mm)

呼び名			上側壁厚 a	下側壁厚 b	底版厚 c	ハンチ f	下内幅 e	総幅 B0	総高 H0	参考質量 kg
内幅 B	内高 H	長さ L								
1800	2300	2000	140	192	190	180	1616	2080	2490	5330
2300	2300	2000	140	192	190	180	2116	2580	2490	5780
2500	2300	2000	140	192	190	180	2316	2780	2490	5960
3000	2300	2000	140	192	190	180	2816	3280	2490	6420

内高 H 2500 (単位mm)

呼び名			上側壁厚 a	下側壁厚 b	底版厚 c	ハンチ f	下内幅 e	総幅 B0	総高 H0	参考質量 kg
内幅 B	内高 H	長さ L								
2000	2500	2000	140	220	220	180	1800	2280	2720	6660
2100	2500	2000	140	220	220	180	1900	2380	2720	6760
2200	2500	2000	140	220	220	180	2000	2480	2720	6870
2400	2500	2000	140	220	220	180	2200	2680	2720	7080
2900	2500	2000	140	220	220	180	2700	3180	2720	7610
3000	2500	2000	140	220	220	180	2800	3280	2720	7710
3700	2500	2000	140	220	220	180	3500	3980	2720	8450

NCフリューム 標準据付歩掛

10m当り

規格		労力				ラフテレーン クレーン 運転(日)	諸雑費率 (%)	備考
1個当り長さ (mm)	1個当り質量(t) 以上~未満	世話役 (人)	特殊作業員 (人)	普通作業員 (人)	計 (人)			
2000	1.0~2.0	0.3	0.6	1.1	2.0	0.18	1	経験値
	2.0~3.0	0.3	0.7	1.3	2.3	0.19	1	経験値
	3.0~4.0	0.4	0.8	1.4	2.6	0.20	1	経験値
	4.0~5.0	0.4	0.9	1.6	2.9	0.21	1	経験値
	5.0~6.0	0.5	0.9	1.8	3.2	0.24	1	経験値
	6.0~7.0	0.5	1.0	2.0	3.5	0.26	1	経験値
	7.0~8.0	0.5	1.1	2.2	3.8	0.30	1	経験値

(注)

- 据付作業の内容と順序
排水(必要なとき)、ベースの清掃(土砂礫の除去)、盛りかえ、敷モルタルの設置と高低の調整、吊り金具の取付け、開きよの吊り下ろし設置、芯出し、金具の取り外し、切りばりの設置、目地モルタルの施工。
- クレーン車の吊り上げ能力は、現場の状況、作業半径を考慮して決定してください。
- 敷モルタル、コンクリート、砕石は別途必要量を計上してください。
- 諸雑費は目地モルタル費用であり、労務費、ラフテレーンクレーン賃金の合計額に上表の率を乗じた金額を上限として計上してください。

プロダクト
サマリーインフォ
メーション

水路

道路

ます

景観

電線類
地中化製品

擁壁

補強土工

耐震性
貯水槽遊水池
ブロックテクスパン
工法スポーツ
ウォール

その他製品

会社案内