

NCボックスマンホール (角型マンホール)



NCボックスマンホールの特長

- 1 矩形の開口が可能のため、ボックスカルバートの組立マンホールとして使用できます。
- 2 特に小径のカルバートには広い管理スペースを確保できます。
- 3 現場打ちと比べ、工期の短縮・掘削幅の軽減により、早期の交通開放が可能です。
- 4 耐震設計レベル2の地震動にも対応可能です。

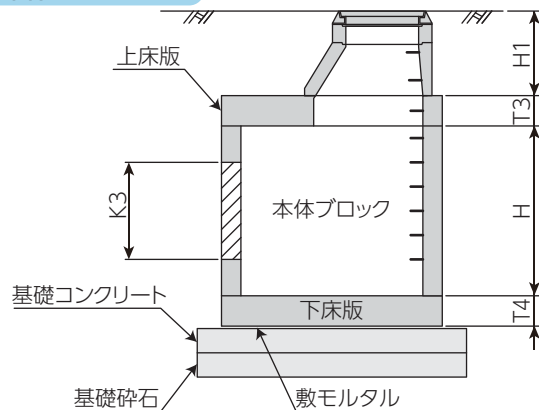


設計条件

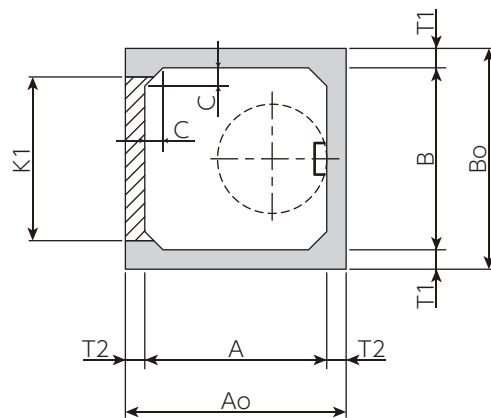
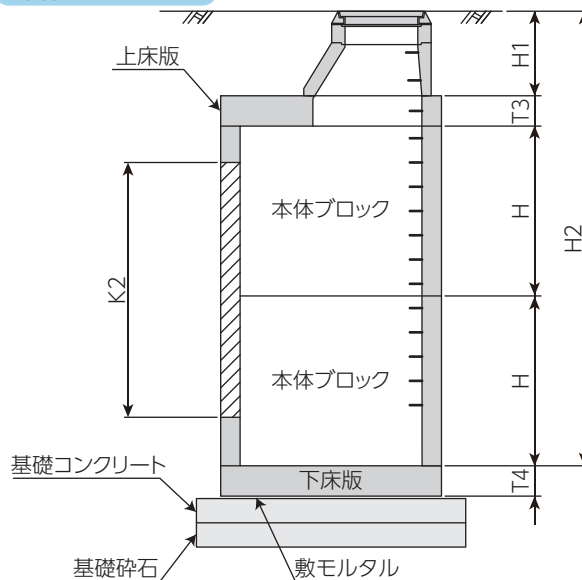
活荷重	T-25	
土被り	H1(最小)	0.12m
	H2(最大)	7.0m
単位体積重量	鉄筋コンクリート	24.5 kN/m ³
	土(地下水位以上)	18 kN/m ³
	土(地下水位以下)	9 kN/m ³
静止土圧係数	0.5	
地下水位	GL-0.5m	

※上記と異なる設計条件の場合は、別途設計します。

本体ブロック×1



本体ブロック×2



寸法・質量表(単位:mm)

呼び名			1212	1515	1818	2012	2020	2218	2518	3018
本体ブロック	内幅	A	1200	1500	1800	2000	2000	2200	2500	3000
	内幅	B	1200	1500	1800	1200	2000	1800	1800	1800
	総幅	A ₀	1460	1780	2100	2320	2320	2560	2900	3480
	総幅	B ₀	1460	1820	2140	1560	2360	2200	2240	2320
	部材厚	T1	130	160	170	180	180	200	220	260
	部材厚	T2	130	140	150	160	160	180	200	240
	ハンチ	C	150	150	150	200	200	200	200	300
	製品高	H ^{※1}	2000	2000	2000	2000	2000	2000	1500	1500
開口最大寸法 ^{※2}	幅	K1	1000	1300	1600	1800	1800	2000	2200	2700
	高	K2	3000	3000	3000	3000	3000	3000	2200	2200
	高	K3	1500	1500	1500	1500	1500	1500	1000	1000
上床版厚 ^{※4}		T3	250	250	250	250	300	300	350	350
下床版厚 ^{※4}		T4	250	250	250	250	300	300	350	350
参考質量 ^{※3} (kg)	本体ブロック		3680	5170	6500	6500	7780	8760	7790	10700
	上床版		1330	2020	2810	2260	4110	4220	5680	7060
	下床版		1330	2020	2810	2260	4110	4220	5680	7060

※1:製品高は調整用も対応可能です。

※2:開口最大寸法は、穴の組み合わせによって変わることがあります。

※3:質量は開口を考慮していません。

※4:設計条件により版厚を薄くすることが可能なものもあります。

NCボックスマンホール据付歩掛(1部材当り)

呼び名	世話役 (人)	特殊作業員 (人)	普通作業員 (人)	ラフテレーンクレーン運転		諸雑費 (%)
				(日)	(t吊)	
1212	0.16	0.10	0.34	0.06	25	13
1515	0.38	0.24	0.78	0.12	25	13
1818	0.38	0.24	0.78	0.12	25	13
2012	0.26	0.16	0.56	0.08	25	13
2020	0.38	0.24	0.78	0.12	25	13
2218	0.38	0.24	0.78	0.12	25	13
2518	0.59	0.38	1.23	0.14	25	6
3018	0.59	0.38	1.23	0.14	45	6

・歩掛は上床版・下床版・本体ブロックの各1部材当りの据付作業です。

・土工、仮設工、基礎工は含みません。

・ラフテレーンクレーンは賃料とし、現場状況に応じて変更してください。

・諸雑費は器材損料および目地モルタルの材料費であり、労務費とラフテレーンクレーン運転費の合計額に上記の率を乗じた金額を計上してください。

1号マンホール据付歩掛(1箇所当り)

呼び名	世話役 (人)	特殊作業員 (人)	普通作業員 (人)	ラフテレーンクレーン運転 (日)	諸雑費 (%)	人孔深 (m)
1号	0.25	0.25	0.50	0.25	6	3m以下