

1 NCLウォール (道路用L型擁壁)

擁壁

主な特長

- 1 上載荷重 10kN/m^2 に対応した道路用擁壁です。転落防止柵付のタイプも規格化しました。
- 2 道路最小半径 $R=200\text{m}$ まで、目地開けや斜切製品を使用せず施工可能です。
- 3 道路縦断勾配 10% まで、天端斜切にて対応可能です。(Ⅱ型)
- 4 天端斜切は、自在型枠使用により、呼び高さよりカットが可能で、コストダウンを実現しました。(Ⅱ型)
- 5 擁壁前面は、化粧型枠を使用して、修景に配慮した製品もご用意できます。
- 6 Ⅲ型は高さ 100 ピッチでの、ラインアップを実現しました。
($H=600$ から 3000 まで、 30 種類)



設計条件

Ⅱ型設計条件

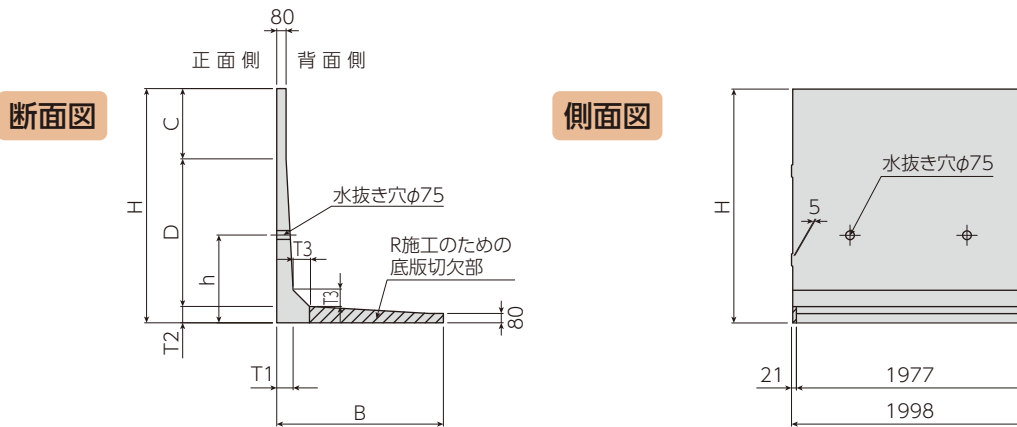
| 項目 | 単位 | 常時 |
|---------------|-----------------|----------------------|
| 上載荷重 | kN/m^2 | 10.0 |
| 裏込土の種類 | — | C2(砂質土) |
| 裏込土の内部摩擦角 | — | $\phi=30^\circ$ |
| 単位体積重量 | 鉄筋コンクリート | kN/m^3 24.5 |
| | 裏込土 | kN/m^3 19.0 |
| 基礎底面と地盤との摩擦係数 | — | 0.60 |
| 安定条件 | 転倒 | $e \leq B/6$ |
| | 滑動 | $Fe \geq 1.50$ |

Ⅲ型(転落防止柵タイプ)設計条件

| 項目 | 単位 | 常時(短期) |
|---------------|-------------------------|----------------------|
| 上載荷重 | kN/m^2 | 10.0 |
| 自歩道荷重 | 垂直荷重 | N/m 590 |
| | 水平荷重(高さ 1.1m) | N/m 390 |
| 裏込土の種類 | — | C2(砂質土) |
| 裏込土の内部摩擦角 | — | $\phi=30^\circ$ |
| 単位体積重量 | 鉄筋コンクリート | kN/m^3 24.5 |
| | 裏込土 | kN/m^3 19.0 |
| 基礎底面と地盤との摩擦係数 | — | 0.60 |
| 安定条件 | 転倒 | $e \leq B/6 (B/3)$ |
| | 滑動 | $Fe \geq 1.50 (1.2)$ |

※()内は、自歩道荷重を考慮した場合の値です。

Ⅱ型 寸法表／必要地耐力



| 呼び名 H | 寸法仕様(mm) | | | | | | | 製品重量 (kg) | 必要地耐力 (kN/m ²) |
|----------|----------|-----|----------------|----------------|----------------|------|-----|--------------|-------------------------------|
| | B | C | T ₁ | T ₂ | T ₃ | D | h | | |
| 600 | 700 | 520 | 80 | 80 | 100 | 0 | 450 | 510 | 30 |
| 700 | 700 | 620 | 80 | 80 | 100 | 0 | 450 | 550 | 35 |
| 750 | 850 | 670 | 80 | 80 | 100 | 0 | 450 | 630 | 35 |
| 800 | 850 | 720 | 80 | 80 | 100 | 0 | 450 | 650 | 35 |
| 900 | 850 | 820 | 80 | 80 | 100 | 0 | 750 | 690 | 40 |
| 1000 | 850 | 920 | 80 | 80 | 100 | 0 | 750 | 730 | 50 |
| 1100 | 1000 | 450 | 100 | 100 | 100 | 550 | 850 | 910 | 50 |
| 1200 | 1000 | 550 | 100 | 100 | 100 | 550 | 850 | 950 | 55 |
| 1250 | 1000 | 600 | 100 | 100 | 100 | 550 | 850 | 970 | 60 |
| 1300 | 1150 | 400 | 110 | 110 | 100 | 790 | 850 | 1110 | 55 |
| 1400 | 1150 | 500 | 110 | 110 | 100 | 790 | 850 | 1150 | 60 |
| 1500 | 1150 | 600 | 110 | 110 | 100 | 790 | 850 | 1190 | 70 |
| 1600 | 1300 | 450 | 120 | 120 | 120 | 1030 | 850 | 1390 | 70 |
| 1700 | 1300 | 550 | 120 | 120 | 120 | 1030 | 850 | 1430 | 75 |
| 1750 | 1300 | 600 | 120 | 120 | 120 | 1030 | 850 | 1450 | 80 |
| 1800 | 1450 | 400 | 140 | 140 | 140 | 1260 | 900 | 1730 | 75 |
| 1900 | 1450 | 500 | 140 | 140 | 140 | 1260 | 900 | 1770 | 80 |
| 2000 | 1450 | 600 | 140 | 140 | 140 | 1260 | 900 | 1810 | 90 |
| 2100 | 1600 | 450 | 150 | 150 | 150 | 1500 | 900 | 2070 | 90 |
| 2200 | 1600 | 550 | 150 | 150 | 150 | 1500 | 900 | 2110 | 95 |
| 2250 | 1600 | 600 | 150 | 150 | 150 | 1500 | 900 | 2130 | 100 |
| 2300 | 1750 | 400 | 180 | 180 | 180 | 1720 | 900 | 2590 | 95 |
| 2400 | 1750 | 500 | 180 | 180 | 180 | 1720 | 900 | 2630 | 100 |
| 2500 | 1750 | 600 | 180 | 180 | 180 | 1720 | 900 | 2670 | 110 |
| 2600 | 1900 | 450 | 200 | 200 | 200 | 1950 | 950 | 3120 | 110 |
| 2700 | 1900 | 550 | 200 | 200 | 200 | 1950 | 950 | 3160 | 115 |
| 2750 | 1900 | 600 | 200 | 200 | 200 | 1950 | 950 | 3180 | 120 |
| 2800 | 2050 | 400 | 220 | 220 | 220 | 2180 | 950 | 3650 | 115 |
| 2900 | 2050 | 500 | 220 | 220 | 220 | 2180 | 950 | 3690 | 120 |
| 3000 | 2050 | 600 | 220 | 220 | 220 | 2180 | 950 | 3730 | 130 |

擁壁

NCLウォール

プロダクト
サマリー

インフォ
メーション

水路

道路

ます

景観

電線類
地中化製品

擁壁

補強土工

耐震性
貯水槽

遊水池
ブロック

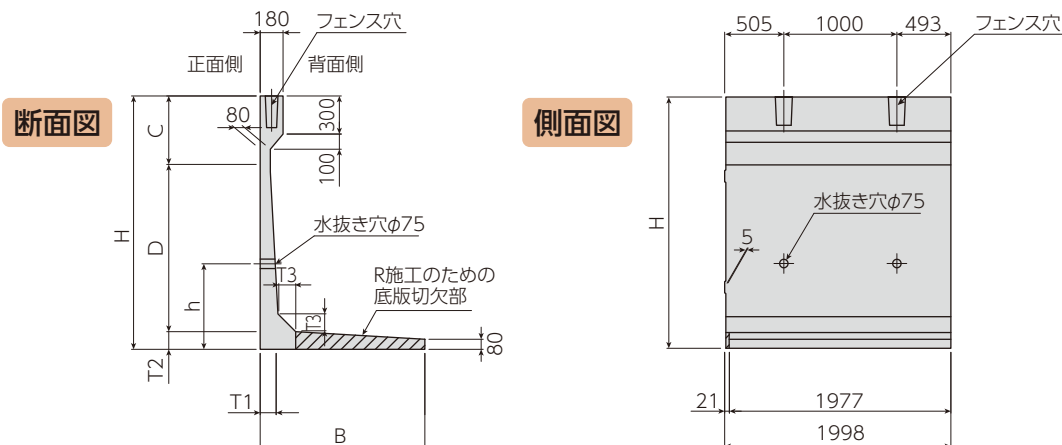
テラスパン
工法

スポーツ
ウォール

その他製品

会社案内

Ⅲ型(転落防止柵タイプ) 寸法表/必要地耐力



| 呼び名 H | 寸法仕様(mm) | | | | | | | 製品重量 (kg) | 必要地耐力 (kN/m ²) |
|----------|----------|-----|----------------|----------------|----------------|------|-----|--------------|-------------------------------|
| | B | C | T ₁ | T ₂ | T ₃ | D | h | | |
| 600 | 700 | 520 | 80 | 80 | 100 | 0 | 450 | 690 | 25 |
| 700 | 700 | 620 | 80 | 80 | 100 | 0 | 450 | 730 | 30 |
| 750 | 900 | 670 | 80 | 80 | 100 | 0 | 450 | 820 | 30 |
| 800 | 900 | 720 | 80 | 80 | 100 | 0 | 450 | 840 | 35 |
| 900 | 900 | 820 | 80 | 80 | 100 | 0 | 750 | 880 | 40 |
| 1000 | 900 | 920 | 80 | 80 | 100 | 0 | 750 | 920 | 45 |
| 1100 | 1050 | 450 | 100 | 100 | 100 | 550 | 850 | 1100 | 45 |
| 1200 | 1050 | 550 | 100 | 100 | 100 | 550 | 850 | 1140 | 50 |
| 1250 | 1050 | 600 | 100 | 100 | 100 | 550 | 850 | 1160 | 55 |
| 1300 | 1200 | 400 | 110 | 110 | 100 | 790 | 850 | 1310 | 55 |
| 1400 | 1200 | 500 | 110 | 110 | 100 | 790 | 850 | 1350 | 60 |
| 1500 | 1200 | 600 | 110 | 110 | 100 | 790 | 850 | 1390 | 65 |
| 1600 | 1350 | 450 | 120 | 120 | 120 | 1030 | 850 | 1590 | 65 |
| 1700 | 1350 | 550 | 120 | 120 | 120 | 1030 | 850 | 1630 | 70 |
| 1750 | 1350 | 600 | 120 | 120 | 120 | 1030 | 850 | 1650 | 75 |
| 1800 | 1500 | 400 | 140 | 140 | 140 | 1260 | 900 | 1930 | 70 |
| 1900 | 1500 | 500 | 140 | 140 | 140 | 1260 | 900 | 1970 | 80 |
| 2000 | 1500 | 600 | 140 | 140 | 140 | 1260 | 900 | 2000 | 85 |
| 2100 | 1650 | 450 | 150 | 150 | 150 | 1500 | 900 | 2260 | 85 |
| 2200 | 1650 | 550 | 150 | 150 | 150 | 1500 | 900 | 2300 | 90 |
| 2250 | 1650 | 600 | 150 | 150 | 150 | 1500 | 900 | 2320 | 95 |
| 2300 | 1800 | 400 | 180 | 180 | 180 | 1720 | 900 | 2790 | 90 |
| 2400 | 1800 | 500 | 180 | 180 | 180 | 1720 | 900 | 2830 | 100 |
| 2500 | 1800 | 600 | 180 | 180 | 180 | 1720 | 900 | 2870 | 105 |
| 2600 | 1900 | 450 | 200 | 200 | 200 | 1950 | 950 | 3300 | 105 |
| 2700 | 1900 | 550 | 200 | 200 | 200 | 1950 | 950 | 3340 | 115 |
| 2750 | 1900 | 600 | 200 | 200 | 200 | 1950 | 950 | 3360 | 115 |
| 2800 | 2050 | 400 | 220 | 220 | 220 | 2180 | 950 | 3820 | 115 |
| 2900 | 2050 | 500 | 220 | 220 | 220 | 2180 | 950 | 3860 | 120 |
| 3000 | 2050 | 600 | 220 | 220 | 220 | 2180 | 950 | 3900 | 125 |

プロダクト
サマリー

インフォ
メーション

水路

道路

ます

景観

電線類
地中化製品

擁壁

補強土工

耐震性
貯水槽

遊水池
ブロック

テクスパン
工法

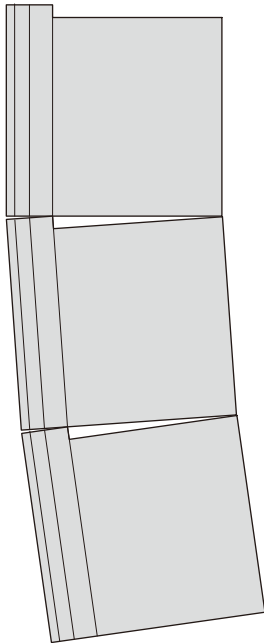
スポーツ
ウォール

その他製品

会社案内

NCL R施工概要図

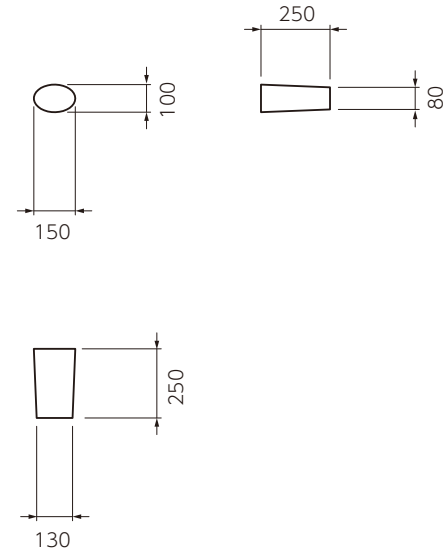
R施工 参考平面図



Rの限界値(概算)

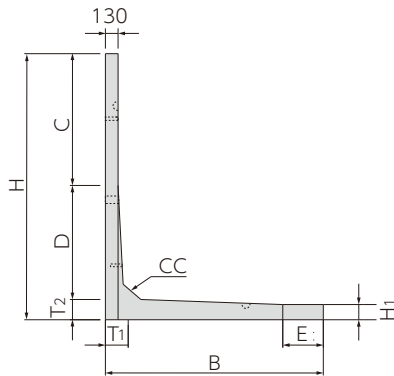
| H | Rの限界(m) |
|-----------|---------|
| | Ⅱ型 |
| 600~1000 | 90 |
| 1100~1250 | 100 |
| 1300~1500 | 110 |
| 1600~1750 | 130 |
| 1800~2000 | 140 |
| 2100~2250 | 160 |
| 2300~2500 | 170 |
| 2600~2750 | 190 |
| 2800~3000 | 200 |

Ⅲ型フェンス穴 詳細図

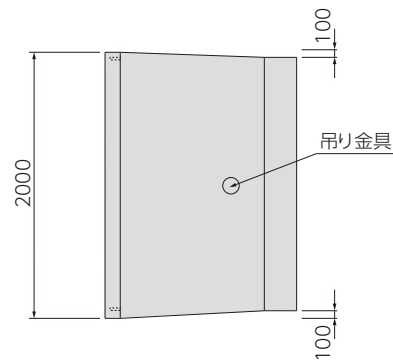


3250~5000型 寸法表/必要地耐力

断面図



平面図



| 呼び名 H | 寸法仕様(mm) | | | | | | | 製品重量 (kg) | 必要地耐力 (kN/m ²) |
|-------------|----------|------|----------------|----------------|------|----------------|-----|--------------|-------------------------------|
| | B | C | T ₁ | T ₂ | D | H ₁ | CC | | |
| | Ⅱ型 | | | | | | | Ⅱ型 | Ⅱ型 |
| 3250 | 2200 | 1050 | 280 | 280 | 1920 | 130 | 150 | 4620 | 136 |
| 3500 | 2350 | 1300 | 280 | 280 | 1920 | 130 | 150 | 4915 | 145 |
| 3750 | 2500 | 1050 | 340 | 340 | 2360 | 130 | 150 | 6065 | 156 |
| 4000 | 2650 | 1300 | 340 | 340 | 2360 | 130 | 150 | 6310 | 165 |
| 4250 | 2800 | 1050 | 400 | 400 | 2800 | 130 | 150 | 7680 | 176 |
| 4500 | 2950 | 1300 | 400 | 400 | 2800 | 130 | 150 | 7995 | 185 |
| 4750 | 3100 | 1050 | 460 | 460 | 3240 | 150 | 150 | 9720 | 195 |
| 5000 | 3250 | 1300 | 460 | 460 | 3240 | 150 | 150 | 10030 | 205 |

擁壁

NCLウォール

プロダクト
サマリー

インフォ
メーション

水路

道路

ます

景観

電線類
地中化製品

擁壁

補強土工

耐震性
貯水槽

遊水池
ブロック

テラスパン
工法

スポーツ
ウォール

その他製品

会社案内

据付歩掛

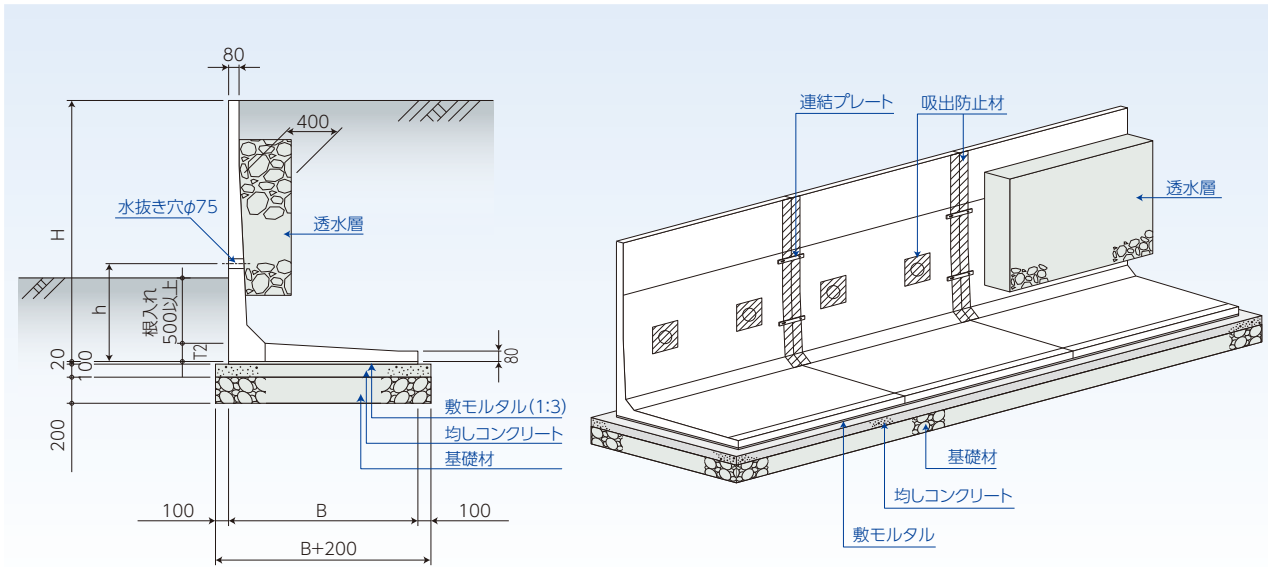
(10m当り)

| 擁壁の高さ (m) | 日当り施工量 (m/日) | 世話人 (人) | ブロック工 (人) | 普通作業員 (人) | ラフテレーン クレーン(日) | 雑工種率(%) | | 諸雑費率 (%) |
|-----------------|-----------------|------------|--------------|--------------|-------------------|---------|----------|-------------|
| | | | | | | 基礎砕石 | 均しコンクリート | |
| 0.5以上 1.0以下 | 45 | 0.22 | 0.22 | 0.67 | 0.22 (バックホウ) | 45 | 74 | 16 |
| 1.0を超え 2.0以下 | 38 | 0.26 | 0.26 | 0.79 | 0.26 | 53 | 87 | 18 |
| 2.0を超え 3.5以下 | 30 | 0.33 | 0.33 | 1.00 | 0.33 | 60 | 98 | 20 |
| 3.5を超え 5.0以下 | 24 | 0.42 | 0.42 | 1.25 | 0.42 | 66 | 108 | 21 |

- この歩掛は、国土交通省土木工事積算基準(平成25年度版)による。
- 本歩掛で対象としている製品は、1ブロックを1部材で構成するプレキャスト擁壁である。なお、製品天端を斜めにカットしたタイプを含む。(製品を斜めにカットしたタイプの擁壁ブロック高さは、中央値を採用する。)
- 歩掛は、運搬距離10m程度までの小運搬を含むものであり、床掘、埋戻し、雑工種(基礎砕石、均しコンクリート)、残土処理は含まない。
- 雑工種は、労務費、賃料及び機械運転経費の合計額に上表の率を乗じた金額を計上する。なお、雑工種に含まれる内容は、次のとおりである。
[基礎砕石]
敷設・転圧労務、材料投入・締固め機械運転経費、砕石等材料費
[均しコンクリート]
打設・養生・型枠製作・設置・撤去労務、電力に関する経費、シュート・ホッパ・バイブレーター損料、コンクリート、養生材、均し型枠材料費
- 基礎砕石の敷均し厚さは、20cm以下を標準としており、これにより難しい場合は、別途計上する。
- 雑工種における材料は、種別・規格に関わらず適用できる。
- 本歩掛には、均しコンクリート型枠施工時の剥離材塗布及びケレン作業を含む。
- 養生は、養生材の被覆、散水養生、被覆養生程度のものであり、保温養生等の特別な養生を必要とする場合は、雑工種率(均しコンクリート)から3.0%減ずるものとし、養生費を「第5章コンクリート工①コンクリート工」により別途計上する。
- ペーラインコンクリートが必要な場合は、「第5章コンクリート工①コンクリート工」により別途計上する。
- 諸雑費は、敷きモルタル、目地モルタル、排水材の費用であり、労務費、賃料及び機械運転経費の合計額に上表の率を乗じた金額を上限として計上する。
- バックホウは、排出ガス対策型・クローラー型クレーン機能付、山積み0.8m³(平積み0.6m³)2.9t吊
ラフテレーンクレーンは、排出ガス対策型、油圧伸縮ジブ型25t吊。



標準施工図



- 標準根入れは、擁壁底板厚+50cm以上としてください。
- 壁の背面には、クラッシャーラン等を用いた透水層(厚さ40cm以上)または、透水性材を設けてください。
- 背面の浸透水を抜くための目地および水抜き穴には、吸出し防止材を設置し、土粒子の流出を防止してください。
- II型は、原則として擁壁天端内にフェンス支柱を埋め込むことはできません。

施工例



施工前



施工後

擁壁

NCLウォール

プロダクト
サマリーインフォ
メーション

水路

道路

ます

景観

電線類
地中化製品

擁壁

補強土工

耐震性
貯水槽遊水池
ブロックテクスパン
工法スポーツ
ウォール

その他製品

会社案内