

5

NSSブロック(自立式大型ブロック)

擁壁

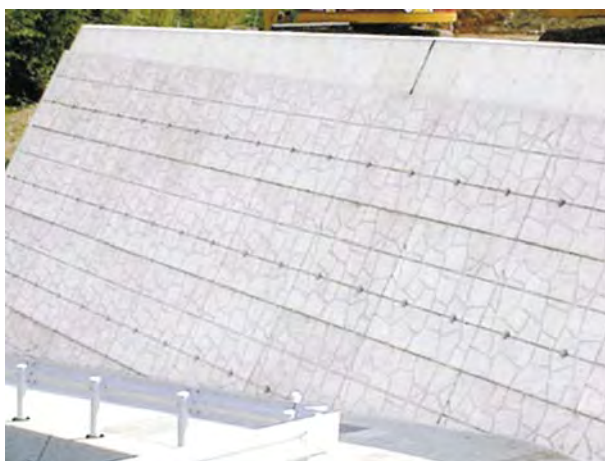
NETIS登録番号:CG-040013-V

もたれ式擁壁

自然との調和をベースに、経済性、施工性、さらに従来に比べ、より一層高い信頼性を実現した画期的な大型ブロックです。

NSSブロックの特長

NSSブロック積擁壁は、NSSブロックのたて壁円筒部に連結鉄筋を配置し、中詰めコンクリートを注入することによってNSSブロック間の結合を図り、NSSブロックと基礎との結合も連結鉄筋を基礎に十分定着させることにより、一体化を図った構造形式です。



1 施工性

3m²大型パネル使用

- 自立式ブロックで作業効率UP
- 大型パネルの導入で作業効率UP

2 経済性

20%コストダウン*

- 胴込めコンクリート不要
 - 背面排水層不要で切土量減
- ※H=8m

3 信頼性

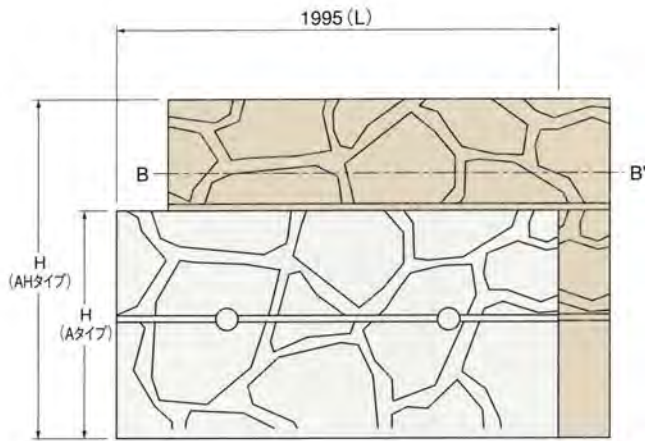
道路土工指針準拠

- 鉄筋コンクリート構造で耐震性向上

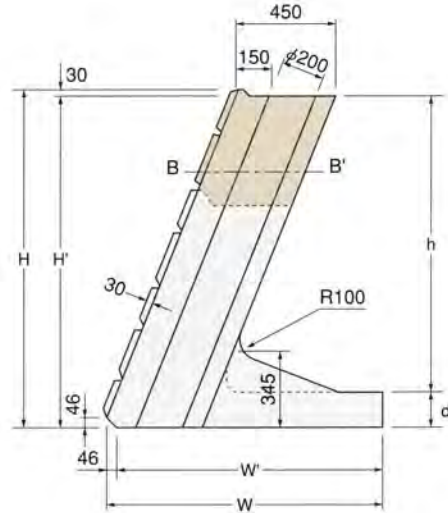
1型特殊・1.5型・2型・2.5型・3型

A・AHタイプ (A:高さ1m AH:高さ1.5m)

正面図

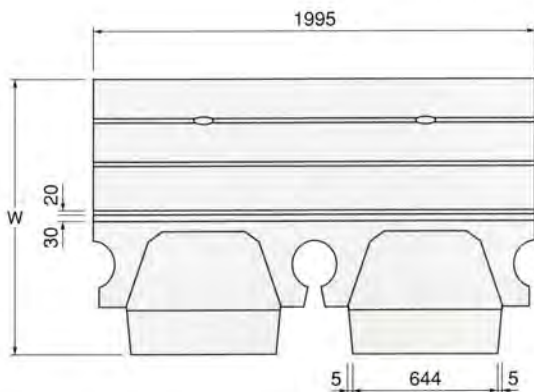


側面図

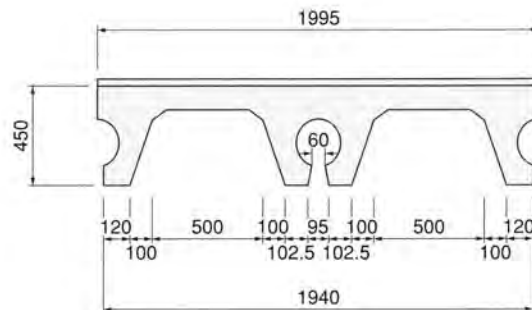


※点線は1型底板形状

平面図



断面図B-B'



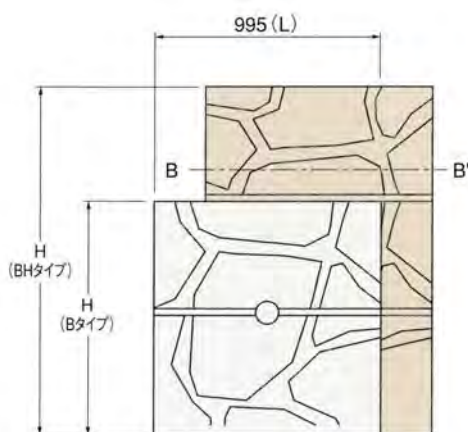
| NSS型 | 寸法記号 | H | H' | W | W' | d | h | L | 参考質量 (kg) |
|------|------|-------|-------|-------|-------|-----|-------|-------|-----------|
| 1型特殊 | — A | 1,030 | 1,000 | 946 | 900 | 199 | 801 | 1,995 | 1,890 |
| 1型特殊 | — AH | 1,530 | 1,500 | 946 | 900 | 199 | 1,301 | 1,995 | 2,400 |
| 1.5型 | — A | 1,030 | 1,000 | 1,096 | 1,050 | 160 | 840 | 1,995 | 1,970 |
| 1.5型 | — AH | 1,530 | 1,500 | 1,096 | 1,050 | 160 | 1,340 | 1,995 | 2,490 |
| 2型 | — A | 1,030 | 1,000 | 1,246 | 1,200 | 160 | 840 | 1,995 | 2,070 |
| 2型 | — AH | 1,530 | 1,500 | 1,246 | 1,200 | 160 | 1,340 | 1,995 | 2,590 |
| 2.5型 | — A | 1,030 | 1,000 | 1,396 | 1,350 | 160 | 840 | 1,995 | 2,130 |
| 2.5型 | — AH | 1,530 | 1,500 | 1,396 | 1,350 | 160 | 1,340 | 1,995 | 2,640 |
| 3型 | — A | 1,030 | 1,000 | 1,546 | 1,500 | 160 | 840 | 1,995 | 2,220 |
| 3型 | — AH | 1,530 | 1,500 | 1,546 | 1,500 | 160 | 1,340 | 1,995 | 2,740 |

※1型～4型は底板長(W)が変わります。

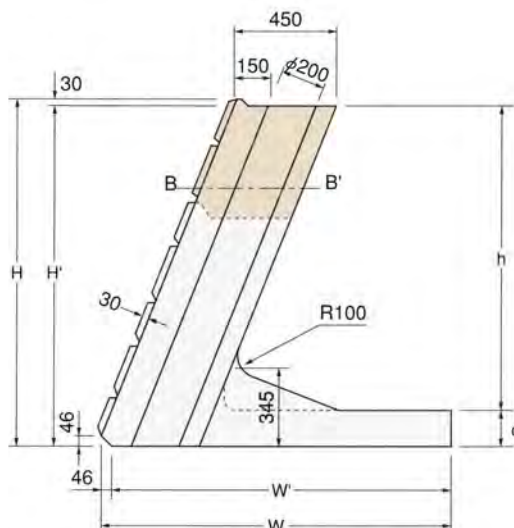
1型特殊・1.5型・2型・2.5型・3型

■ B・BHタイプ (B:高さ1m BH:高さ1.5m)

正面図

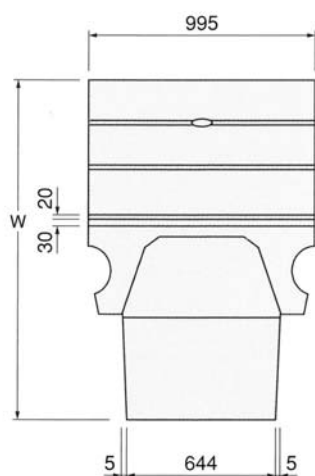


側面図

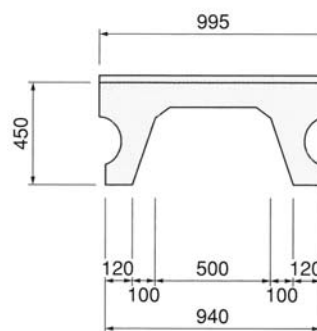


※点線は1型底板形状

平面図



断面図B-B'



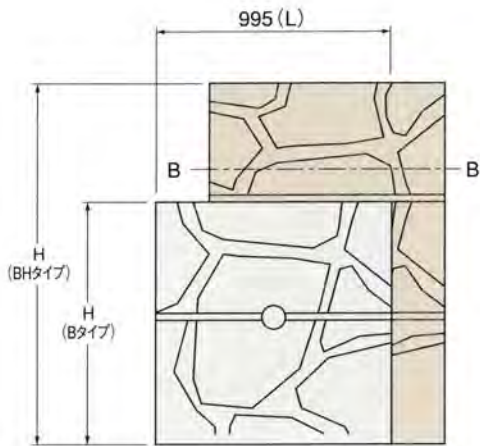
| NSS型 | 寸法記号 | H | H' | W | W' | d | h | L | 参考質量 (kg) |
|------|---------|-------|-------|-------|-------|-----|-------|-----|-----------|
| | 1型特殊-B | 1,030 | 1,000 | 946 | 900 | 199 | 801 | 995 | 940 |
| | 1型特殊-BH | 1,530 | 1,500 | 946 | 900 | 199 | 1,301 | 995 | 1,190 |
| | 1.5型-B | 1,030 | 1,000 | 1,096 | 1,050 | 160 | 840 | 995 | 980 |
| | 1.5型-BH | 1,530 | 1,500 | 1,096 | 1,050 | 160 | 1,340 | 995 | 1,240 |
| | 2型-B | 1,030 | 1,000 | 1,246 | 1,200 | 160 | 840 | 995 | 1,030 |
| | 2型-BH | 1,530 | 1,500 | 1,246 | 1,200 | 160 | 1,340 | 995 | 1,290 |
| | 2.5型-B | 1,030 | 1,000 | 1,396 | 1,350 | 160 | 840 | 995 | 1,060 |
| | 2.5型-BH | 1,530 | 1,500 | 1,396 | 1,350 | 160 | 1,340 | 995 | 1,320 |
| | 3型-B | 1,030 | 1,000 | 1,546 | 1,500 | 160 | 840 | 995 | 1,100 |
| | 3型-BH | 1,530 | 1,500 | 1,546 | 1,500 | 160 | 1,340 | 995 | 1,370 |

※1型~4型は底板長(W)が変わります。

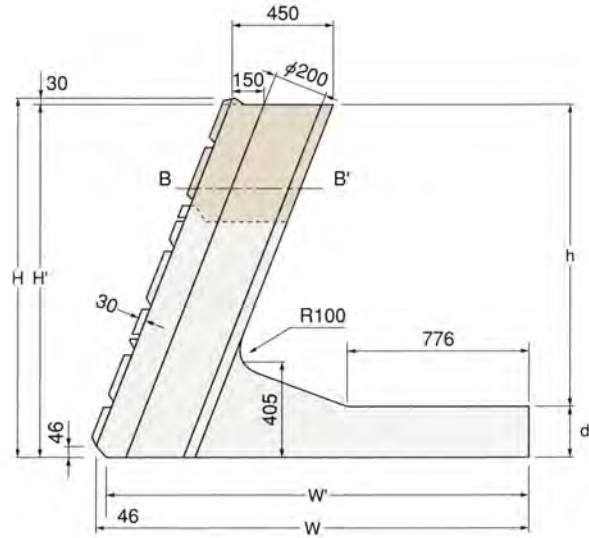
4型

■ B・BHタイプ (B:高さ1m BH:高さ1.5m)

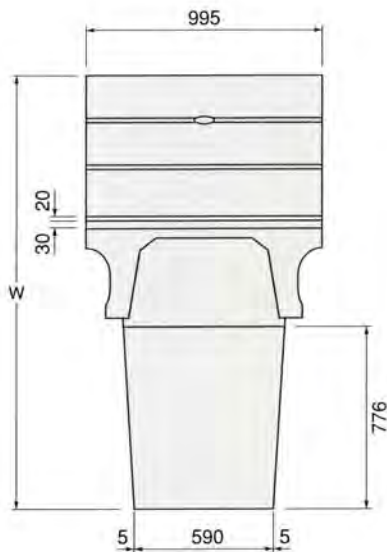
正面図



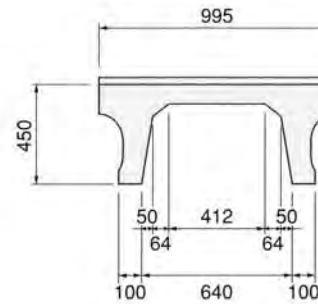
側面図



平面図



断面図B-B'



擁壁

NSSブロック

プロダクト
サマリー

インフォ
メーション

水路

道路

ます

景観

電線類
地中化製品

擁壁

補強土工

耐震性
貯水槽

遊水池
ブロック

テクスパン
工法

スポーツ
ウォール

その他製品

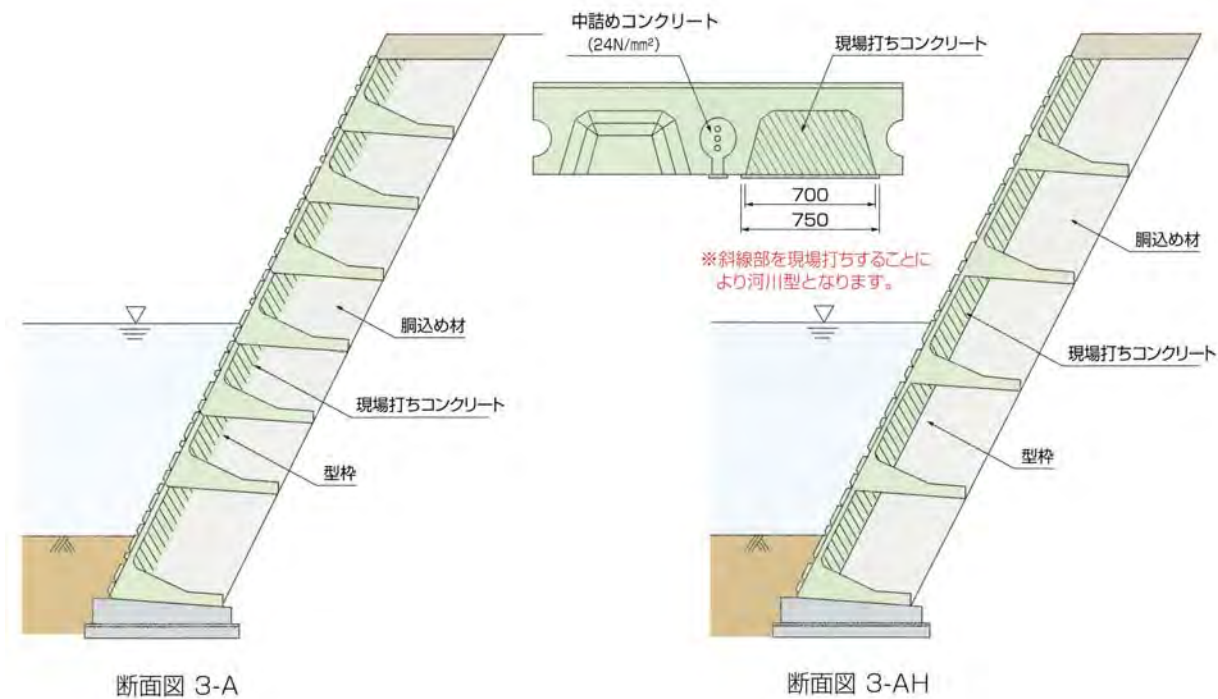
会社案内

| NSS型 | 寸法記号 | H | H' | W | W' | d | h | L | 参考質量 (kg) |
|-------|------|-------|-------|-------|-------|-----|-------|-----|-----------|
| 4型-B | | 1,030 | 1,000 | 1,846 | 1,800 | 220 | 780 | 995 | 1,320 |
| 4型-BH | | 1,530 | 1,500 | 1,846 | 1,800 | 220 | 1,280 | 995 | 1,560 |

※1型~4型は底板長(W)が変わります。

河川用

施工断面図



施工例



NSSブロック

プロダクトサマリー

インフォメーション

水路

道路

ます

景観

電線類地中化製品

擁壁

補強土工

耐震性貯水槽

遊水池ブロック

テクスパン工法

スポーツウォール

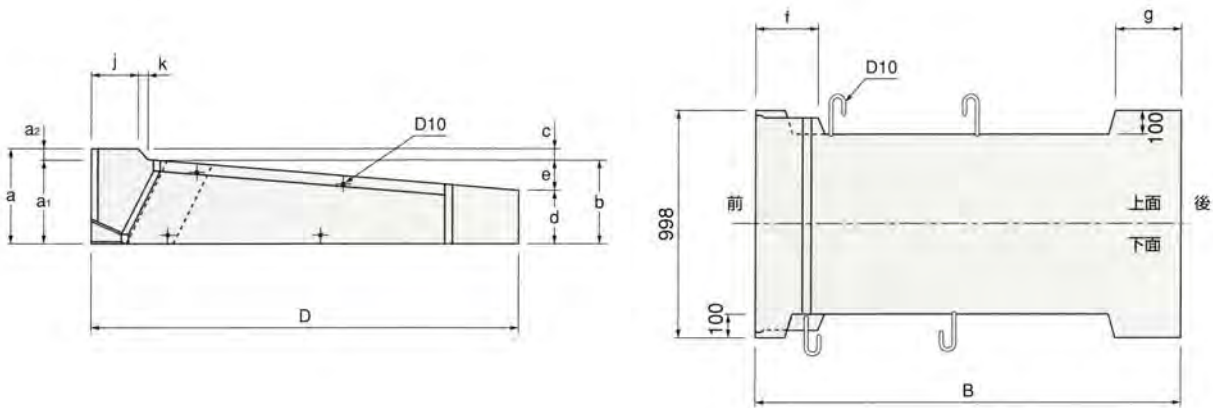
その他製品

会社案内

基礎ブロック

擁壁

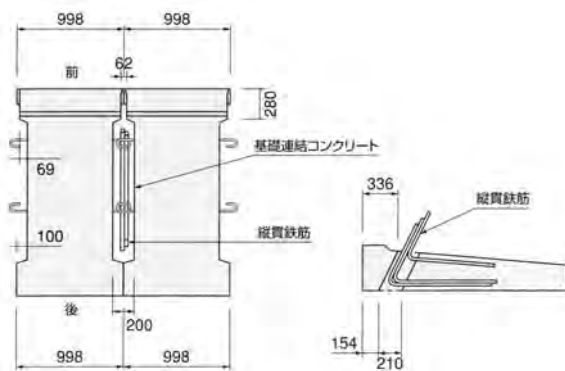
寸法図



寸法表

| ブロック 勾配 | ブロック タイプ | 寸法記号(mm) | | | | | | | | | | | | 参考質量 (kg) |
|------------|-------------|----------|-----|-----|----|-----|----|-----|-----|-----|-----|-----|----|--------------|
| | | B | a | a1 | a2 | b | c | d | e | f | g | j | k | |
| 1:0.5 | 1型特殊 | 1,300 | 360 | 370 | 50 | 310 | 50 | 223 | 87 | 280 | — | 208 | 42 | 790 |
| | 1.5型 | 1,450 | 360 | 310 | 50 | 310 | 50 | 211 | 99 | 280 | 100 | 208 | 42 | 860 |
| | 2型 | 1,600 | 360 | 310 | 50 | 310 | 50 | 198 | 112 | 280 | 250 | 208 | 42 | 1,175 |
| | 2.5型 | 1,750 | 420 | 370 | 50 | 370 | 50 | 246 | 124 | 280 | 150 | 208 | 42 | 1,190 |
| | 3型 | 1,900 | 420 | 370 | 50 | 370 | 50 | 233 | 137 | 280 | 300 | 208 | 42 | 1,311 |
| | 4型 | 2,200 | 450 | 400 | 50 | 400 | 50 | 238 | 162 | 280 | 300 | 208 | 42 | 1,525 |

連結図



NSS
ブロック

プロダクト
サマリー

インフォ
メーション

水路

道路

ます

景観

電線類
地中化製品

擁壁

補強土工

耐震性
貯水槽

遊水池
ブロック

テクスパン
工法

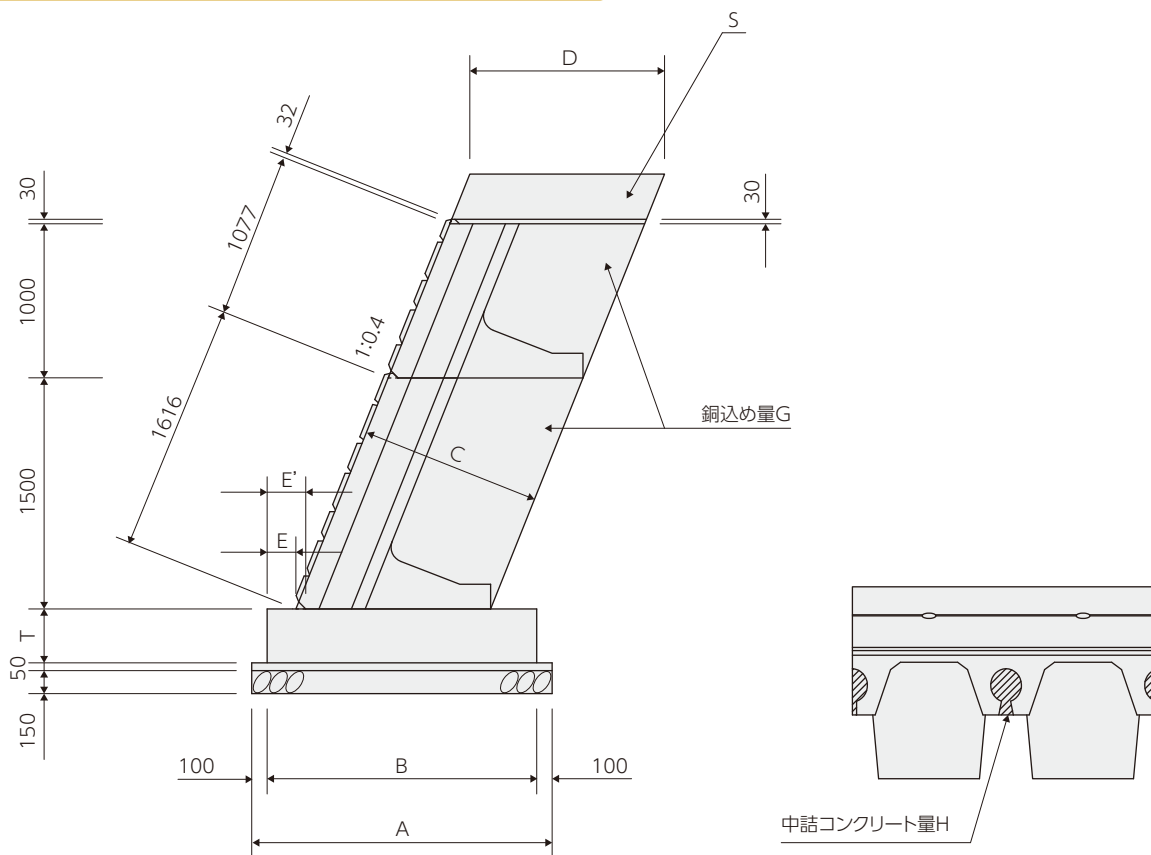
スポーツ
ウォール

その他製品

会社案内

施工管理寸法

寸法図 1:0.4

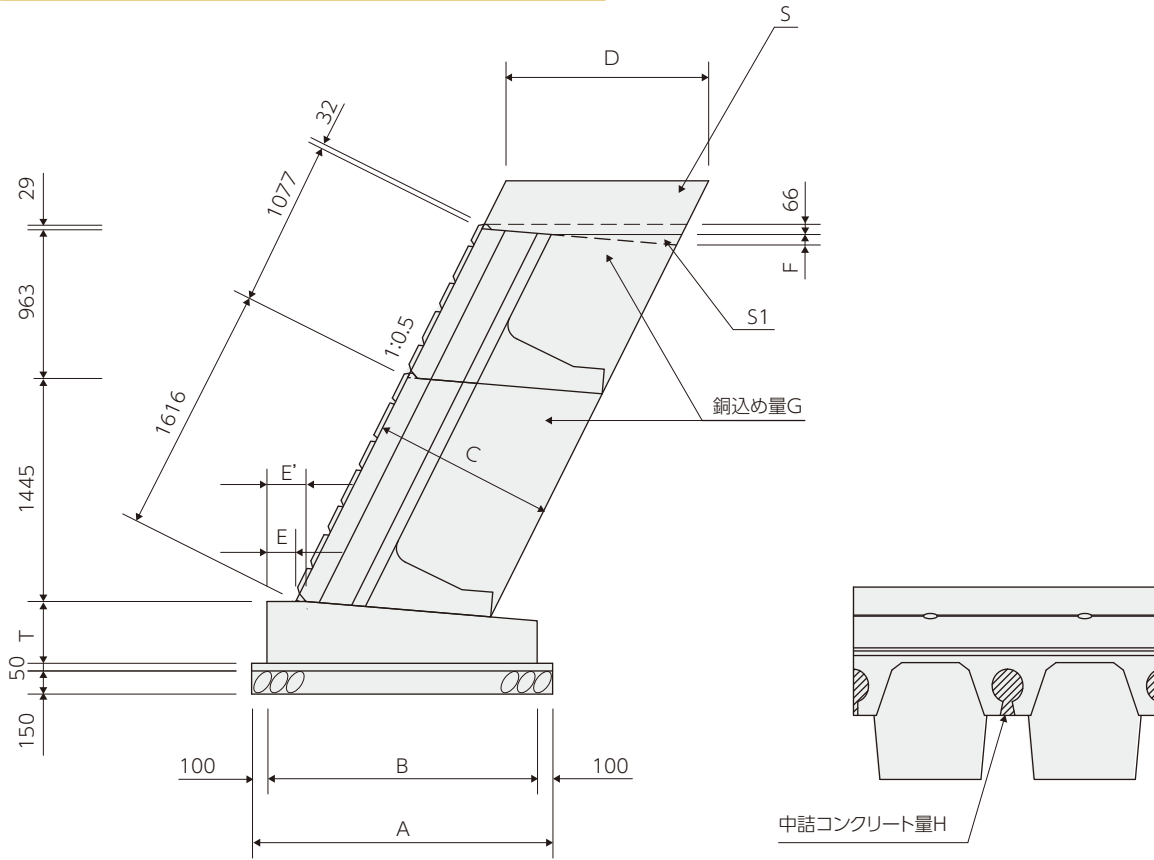


寸法表(4分勾配)

| 呼び名 | A (mm) | B (mm) | C (mm) | G (m ³ /個) | H (m ³ /個) | D (mm) | E (mm) | E' (mm) | T (mm) | |
|------|--------|--------|--------|-----------------------|-----------------------|--------|--------|--------------------|--------------------|-----|
| 1型特殊 | A | 1,500 | 1,300 | 895 | 1.071 | 0.082 | 964 | 186 又は (166) | 250 又は (230) | 300 |
| | AH | 1,500 | 1,300 | 895 | 1.783 | 0.123 | 964 | | | |
| | B | 1,500 | 1,300 | 895 | 0.536 | 0.041 | 964 | | | |
| | BH | 1,500 | 1,300 | 895 | 0.892 | 0.062 | 964 | | | |
| 1.5型 | A | 1,650 | 1,450 | 1,034 | 1.336 | 0.082 | 1,114 | 186 又は (166) | 250 又は (230) | 300 |
| | AH | 1,650 | 1,450 | 1,034 | 2.198 | 0.123 | 1,114 | | | |
| | B | 1,650 | 1,450 | 1,034 | 0.668 | 0.041 | 1,114 | | | |
| | BH | 1,650 | 1,450 | 1,034 | 1.099 | 0.062 | 1,114 | | | |
| 2型 | A | 1,800 | 1,600 | 1,174 | 1.598 | 0.082 | 1,264 | 186 又は (166) | 250 又は (230) | 300 |
| | AH | 1,800 | 1,600 | 1,174 | 2.606 | 0.123 | 1,264 | | | |
| | B | 1,800 | 1,600 | 1,174 | 0.799 | 0.041 | 1,264 | | | |
| | BH | 1,800 | 1,600 | 1,174 | 1.303 | 0.062 | 1,264 | | | |
| 2.5型 | A | 1,950 | 1,750 | 1,313 | 1.872 | 0.082 | 1,414 | 186 又は (166) | 250 又は (230) | 350 |
| | AH | 1,950 | 1,750 | 1,313 | 3.034 | 0.123 | 1,414 | | | |
| | B | 1,950 | 1,750 | 1,313 | 0.936 | 0.041 | 1,414 | | | |
| | BH | 1,950 | 1,750 | 1,313 | 1.517 | 0.062 | 1,414 | | | |
| 3型 | A | 2,100 | 1,900 | 1,453 | 2.136 | 0.082 | 1,564 | 186 又は (166) | 250 又は (230) | 350 |
| | AH | 2,100 | 1,900 | 1,453 | 3.444 | 0.123 | 1,564 | | | |
| | B | 2,100 | 1,900 | 1,453 | 1.068 | 0.041 | 1,564 | | | |
| | BH | 2,100 | 1,900 | 1,453 | 1.722 | 0.062 | 1,564 | | | |
| 4型 | B | 2,400 | 2,200 | 1,731 | 1.269 | 0.053 | 1,864 | 186 又は (166) | 250 又は (230) | 370 |
| | BH | 2,400 | 2,200 | 1,731 | 2.074 | 0.080 | 1,864 | | | |

※E及びE'の()内寸法は敷モルタル20mmを設置した場合の参考値です。

寸法図 1:0.5



寸法表(5分勾配)

| 呼び名 | | A (mm) | B (mm) | C (mm) | G (m ³ /個) | H (m ³ /個) | D (mm) | E (mm) | E' (mm) | F (mm) | T (mm) | T' (mm) |
|------|----|--------|--------|--------|-----------------------|-----------------------|--------|--------------------|--------------------|--------|--------|---------|
| 1型特殊 | A | 1,500 | 1,300 | 895 | 1.071 | 0.082 | 1,001 | 186 又は (168) | 250 又は (232) | 43 | 370 | 282 |
| | AH | 1,500 | 1,300 | 895 | 1.783 | 0.123 | 1,001 | | | | | |
| | B | 1,500 | 1,300 | 895 | 0.536 | 0.041 | 1,001 | | | | | |
| | BH | 1,500 | 1,300 | 895 | 0.892 | 0.062 | 1,001 | | | | | |
| 1.5型 | A | 1,650 | 1,450 | 1,034 | 1.336 | 0.082 | 1,157 | 186 又は (168) | 250 又は (232) | 55 | 370 | 270 |
| | AH | 1,650 | 1,450 | 1,034 | 2.198 | 0.123 | 1,157 | | | | | |
| | B | 1,650 | 1,450 | 1,034 | 0.668 | 0.041 | 1,157 | | | | | |
| | BH | 1,650 | 1,450 | 1,034 | 1.099 | 0.062 | 1,157 | | | | | |
| 2型 | A | 1,800 | 1,600 | 1,174 | 1.598 | 0.082 | 1,312 | 186 又は (168) | 250 又は (232) | 68 | 370 | 257 |
| | AH | 1,800 | 1,600 | 1,174 | 2.606 | 0.123 | 1,312 | | | | | |
| | B | 1,800 | 1,600 | 1,174 | 0.799 | 0.041 | 1,312 | | | | | |
| | BH | 1,800 | 1,600 | 1,174 | 1.303 | 0.062 | 1,312 | | | | | |
| 2.5型 | A | 1,950 | 1,750 | 1,313 | 1.872 | 0.082 | 1,468 | 186 又は (168) | 250 又は (232) | 80 | 400 | 275 |
| | AH | 1,950 | 1,750 | 1,313 | 3.034 | 0.123 | 1,468 | | | | | |
| | B | 1,950 | 1,750 | 1,313 | 0.936 | 0.041 | 1,468 | | | | | |
| | BH | 1,950 | 1,750 | 1,313 | 1.517 | 0.062 | 1,468 | | | | | |
| 3型 | A | 2,100 | 1,900 | 1,453 | 2.136 | 0.082 | 1,624 | 186 又は (168) | 250 又は (232) | 93 | 400 | 262 |
| | AH | 2,100 | 1,900 | 1,453 | 3.444 | 0.123 | 1,624 | | | | | |
| | B | 2,100 | 1,900 | 1,453 | 1.068 | 0.041 | 1,624 | | | | | |
| | BH | 2,100 | 1,900 | 1,453 | 1.722 | 0.062 | 1,624 | | | | | |
| 4型 | B | 2,400 | 2,200 | 1,731 | 1.269 | 0.053 | 1,935 | 186又は (168) | 250又は (232) | 117 | 430 | 268 |
| | BH | 2,400 | 2,200 | 1,731 | 2.074 | 0.080 | 1,935 | | | | | |

※E及びE'の()内寸法は敷モルタル20mmを設置した場合の参考値です。

プロダクト
サマリー

インフォ
メーション

水路

道路

ます

景観

電線類
地中化製品

擁壁

補強土工

耐震性
貯水槽

遊水池
ブロック

テラスパン
工法

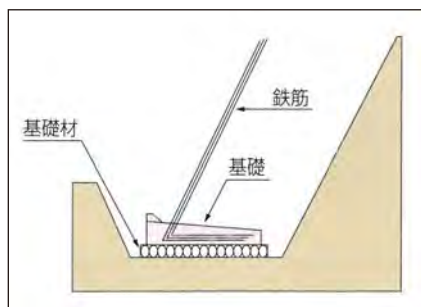
スポーツ
ウォール

その他製品

会社案内

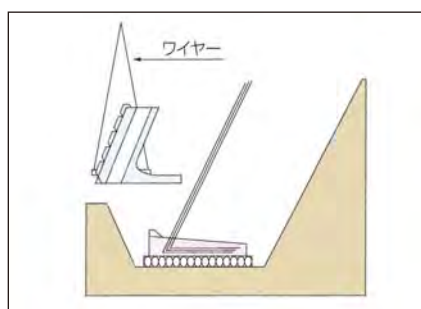
施工手順

1



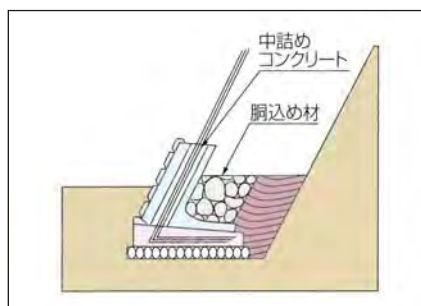
- 所定の基礎材を設けます。
- 十分に転圧します。
- 基礎と連結鉄筋を設けます。
連結鉄筋の高さ(2m以上)
- 基礎コンクリートを打設(プレキャスト基礎板)します。
(24N/mm²)

2



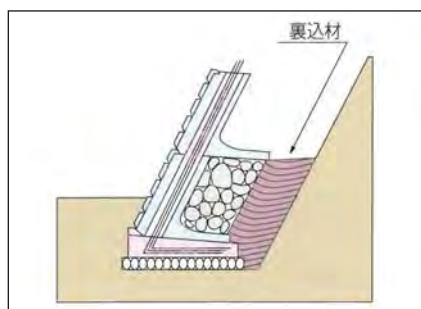
- 水抜き孔に、施工金具を取り付け、基礎上にブロックを配列します。
- 1段目は入念に行い、所定の止水コンクリート処理を設けます。
- 水抜き孔には、吸い出し防止材を取り付けます。

3



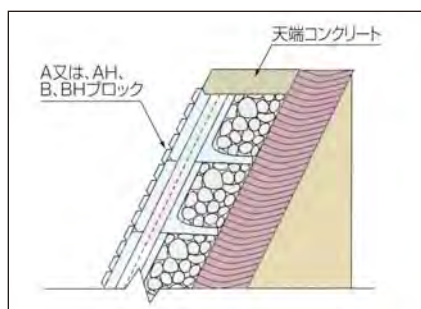
- 本体ブロックの円筒部にコンクリートを充填します。
(24N/mm²)
- 裏込め材は設計条件に見合ったもので行うこと。
- 転圧は30cm程度のまきだし厚に対し、ランマーなどで入念に行うこと。

4



- 打ち継ぎコンクリートは、段ごとの重複をさけること。
(高さの80%程度)
- 2段目ブロックは、天端突起を凹へかみ合わせながら配列し、同様の手順で組積みします。

5



- 天端処理は、AまたはAH、B、BH型のブロックで高さを調整した後、現場の状況に合わせて天端コンクリートの寸法、形状を決定します。

※高さにより同一製品の鉄筋量の違いに注意してください。

施工状況



据付歩掛

10m²当り

| 名称 | 単位 | 数量 |
|------------------------------|----|------|
| 世話役 | 人 | 0.20 |
| ブロック工 | 人 | 0.80 |
| 特殊作業員 | 人 | 0.40 |
| 普通作業員 | 人 | 0.40 |
| ラフテレーンクレーン運転 油圧伸縮ジブ型 25t吊 | 日 | 0.40 |
| 諸雑費 | % | 4 |

(注) 1. 『平成25年度 国土交通省土木工事積算基準』3章.共通工-コンクリートブロック積(張)工(積工 間知ブロック 150kg/以上)の歩掛を参考とした。

2. 諸雑費は、くさび、スペーサー、敷モルタル工などの費用であり、労務費・賃料の合計額に上表の諸雑費率を乗じた金額を上限として計上する。

擁壁

NSS
ブロック

プロダクト
サマリー

インフォ
メーション

水路

道路

ます

景観

電線類
地中化製品

擁壁

補強土工

耐震性
貯水槽

遊水池
ブロック

テクスパン
工法

スポーツ
ウォール

その他製品

会社案内