

# 2

## ザ・ます

ます

ま  
す

土木構造物標準設計(国土交通省制定)の街渠ます・集水ますをそのままプレキャスト化しました。

### ザ・ます の特長

#### 1 省力

工場で製作された製品を設置するだけです。熟練工を必要としません。

#### 2 品質

プレキャストのため品質が安定しています。

#### 3 環境

場所打ちの型枠が不要のため廃棄物が出ません。

ザ・ます

プロダクト  
サマリー

インフォ  
メーション

水路

道路

ます

景観

電線類  
地中化製品

擁壁

補強土工

耐震性  
貯水槽

遊水池  
ブロック

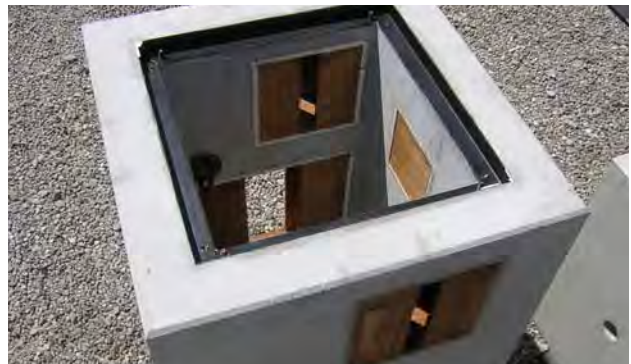
テクスパン  
工法

スポーツ  
ウォール

その他製品

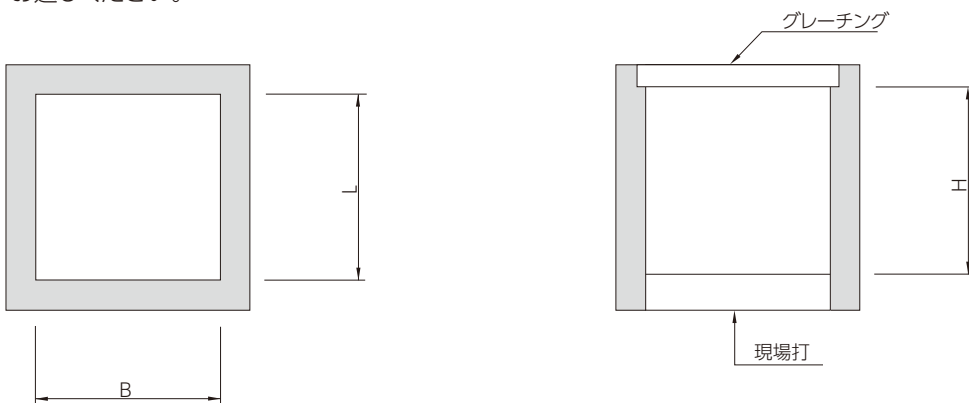
会社案内

### 施工例

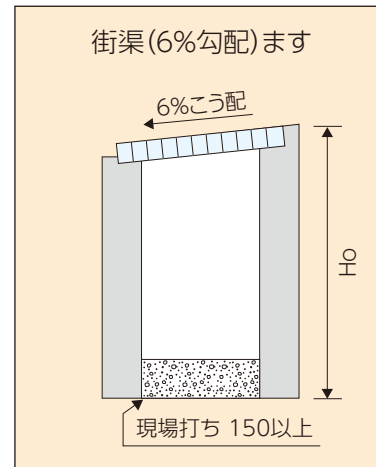
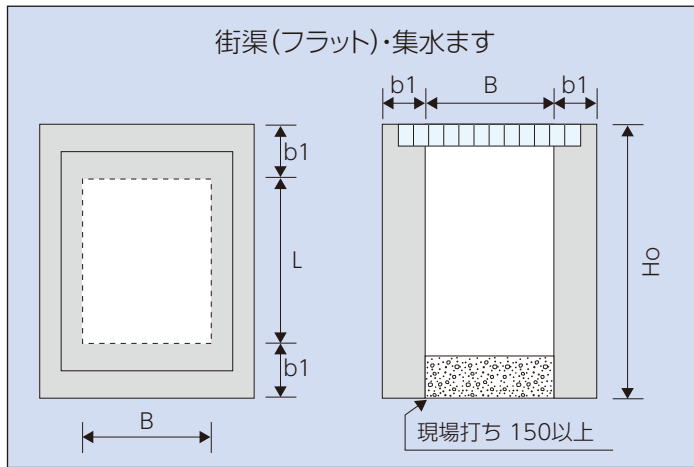


### 使用区分

ふたにT荷重相当( $q=10\text{KN/m}^2$ )の影響を考える場合は、 $B \cdot L$ が1000mm以下、かつHが1400mm以下の寸法のサイズでお選びください。



寸法・質量



厚み b1 **150mm**

内幅 B(mm)	内幅 L(mm)	参考質量(kg) Ho=100当り	最大高さ Ho(mm)	街渠(フラット)・集水ます	街渠(6%勾配)ます
300	400	67	~ 1250	○	○
	600	86	~ 1250	○	○
	700	94	~ 1250	○	○
350	600	90	~ 1250	○	○
	700	97	~ 1250	○	○
400	400	79	~ 1250	○	○
	600	94	~ 1250	○	○
	700	101	~ 1250	○	○
	800	108	~ 1250	○	○
500	500	94	~ 1250	○	○
	700	108	~ 1250	○	○
	800	115	~ 1250	○	○
600	600	108	~ 1250	○	—
	800	122	~ 1250	○	—
	900	130	~ 1250	○	—
700	700	122	~ 1250	○	—
	900	137	~ 1250	○	—
	1000	144	~ 1250	○	—
800	800	137	~ 1250	○	—
	1000	151	~ 1250	○	—

- GC蓋・編鋼板取付加工もできます。
- グレーチングの種類についてはご相談ください。
- ステップの取り付けも可能です。
- 通水ダクトの取り付けも可能です。

プロダクト  
サマリー

インフォ  
メーション

水路

道路

ます

景観

電線類  
地中化製品

擁壁

補強土工

耐震性  
貯水槽

遊水池  
ブロック

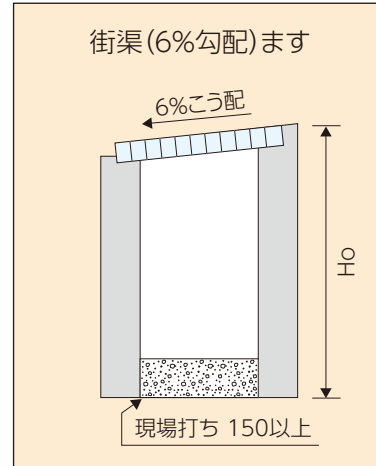
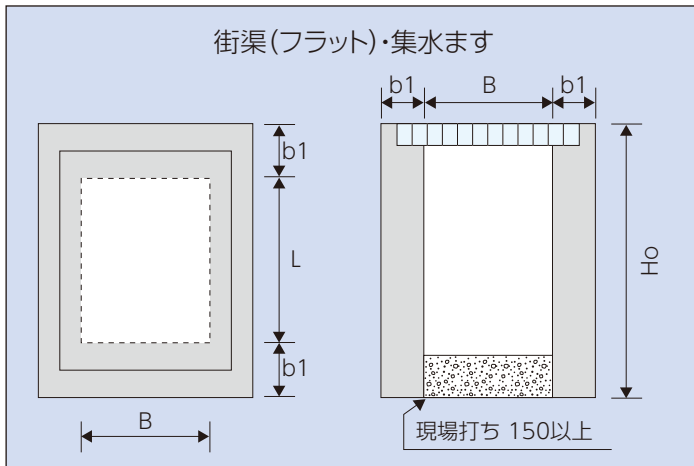
テクスパン  
工法

スポーツ  
ウォール

その他製品

会社案内

寸法・質量



厚み b1 **200mm**

内幅 B(mm)	内幅 L(mm)	参考質量 (kg) Ho=100当り	最大高さ Ho(mm)	街渠(フラット)・集水ます	街渠(6%勾配)ます
500	500	134	~ 2150	○	○
	700	154	~ 2150	○	○
	800	163	~ 2150	○	○
600	600	154	~ 2150	○	—
	800	173	~ 2150	○	—
	900	182	~ 2150	○	—
700	700	173	~ 2150	○	—
	900	192	~ 2150	○	—
	1000	202	~ 2150	○	—
800	800	192	~ 2150	○	—
	1000	211	~ 2150	○	—
900	900	211	~ 2150	○	—
	1000	221	~ 2150	○	—
1000	1000	230	~ 2150	○	—
1100	1100	250	~ 2150	○	—
1200	1200	269	~ 2150	○	—
1300	1300	288	~ 2150	○	—
1400	1400	307	~ 2150	○	—
1500	1500	326	~ 2150	○	—

- GC蓋・縞鋼板取付加工もできます。
- グレーチングの種類についてはご相談ください。
- ステップの取り付けも可能です。
- 通水ダクトの取り付けも可能です。

ます

ザ・ます

プロダクト  
サマリー

インフォ  
メーション

水路

道路

ます

景観

電線類  
地中化製品

擁壁

補強土工

耐震性  
貯水槽

遊水池  
ブロック

テクスパン  
工法

スポーツ  
ウォール

その他製品

会社案内