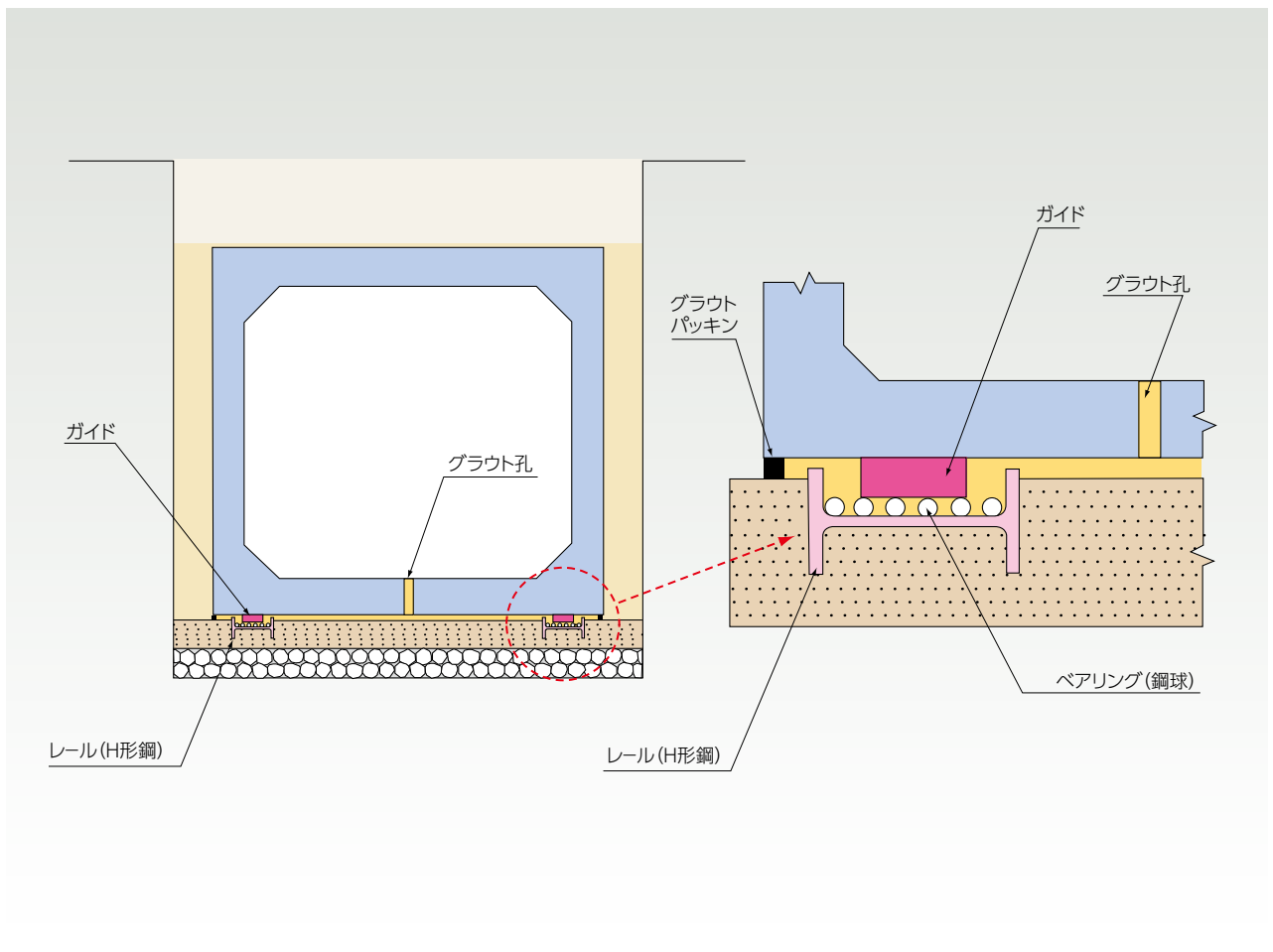


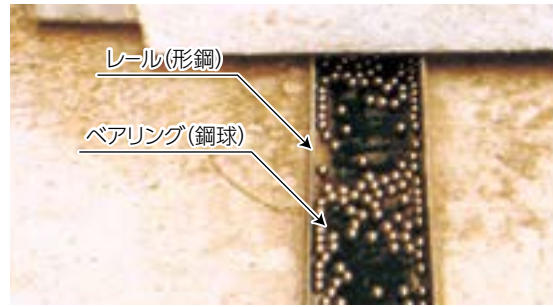
## ボックスベアリング横引き工法の特長

- 1 施工ヤードが狭くても、円滑な敷設作業ができます。
- 2 搬入作業(クレーン作業)と敷設作業(横引き作業)が分離でき急速施工が可能です。
- 3 従来工法に比べて、掘削幅が小さくなります。
- 4 覆工板を設置すれば、地下内の作業のみとなり、上部の交通が開放できます。
- 5 敷設に伴ってクレーンが移動する必要がなく、おろし場所が一箇所です敷設できます。
- 6 高架橋、電線等の上部障害物がある場所でも敷設作業が可能です。
- 7 ボックスカルバートと基礎との摩擦が小さく、縦方向のPC緊張力が50%以下に低減できます。
- 8 縦断勾配10%までの施工が可能です。
- 9 従来工法に比べて、施工費の低減、工期の短縮、安全性の向上がはかれます。



用途

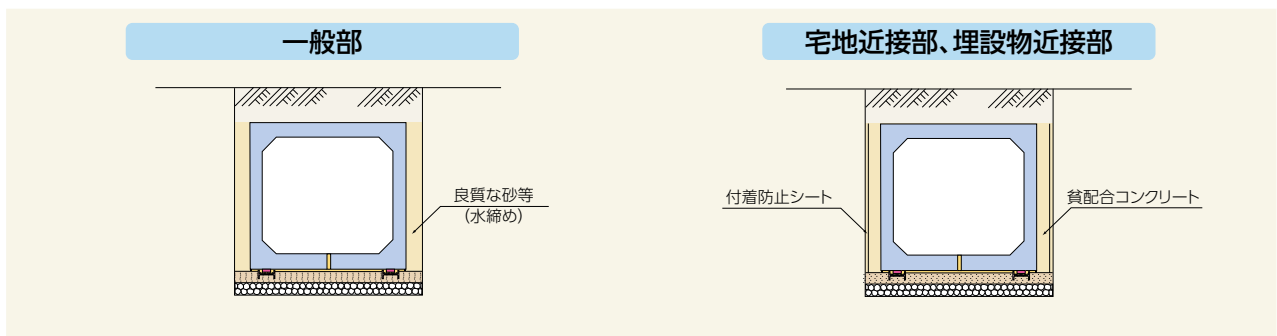
- 都市下水路、用排水路
- 共同溝
- 地下道



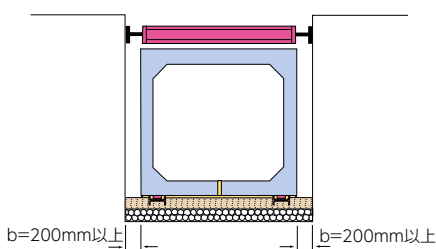
工法比較表

工法	ボックスベアリング横引き工法	従来工法
断面図		
掘削余裕幅	b=200mm以上	b=500mm以上
仮設道路	不要	必要
敷設精度	◎	○
安全性	◎	○

ボックスカルバート、周囲の埋戻し



施工の余裕幅



掘削深さが浅く、土留め壁の変位が小さい場合は余裕幅を150mmとすることができます。



製品概要

インフォメーション

NETIS登録製品

水路

雨水貯留

擁壁

補強土工

テクスパン工法

電線類地中化製品

道路

ます

景観

耐震性貯水槽

スポーツウォール

その他製品

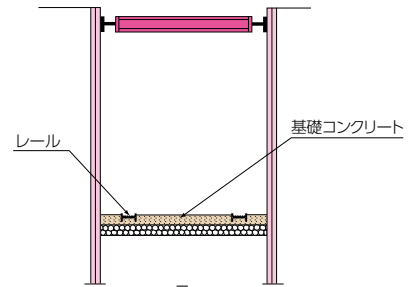
会社案内

施工手順



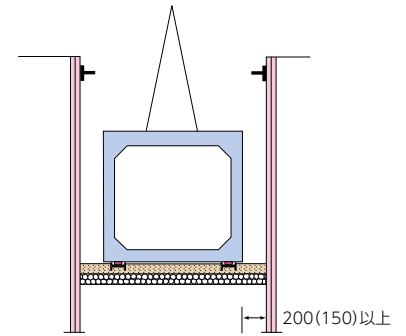
基礎工

基礎コンクリートにレールとベアリングをセットする



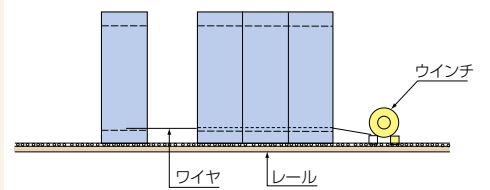
搬入工

搬入口よりクレーンにてレール上にボックスカルバートを設置する



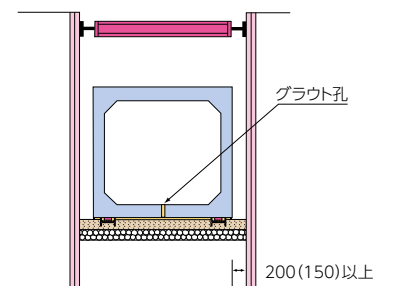
横引き工

ボックスカルバートを据付け位置まで引込む

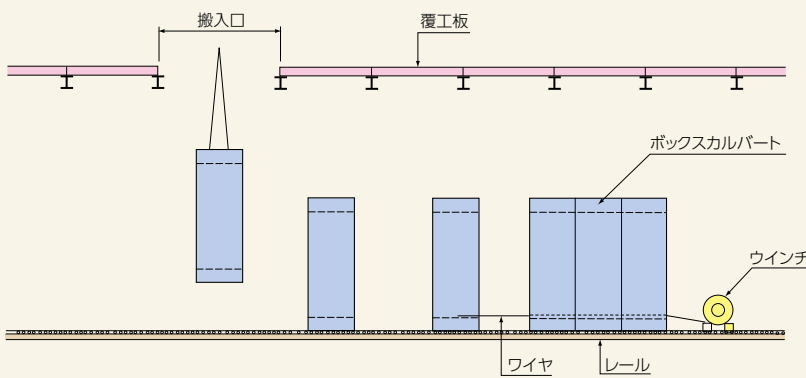


グラウト工

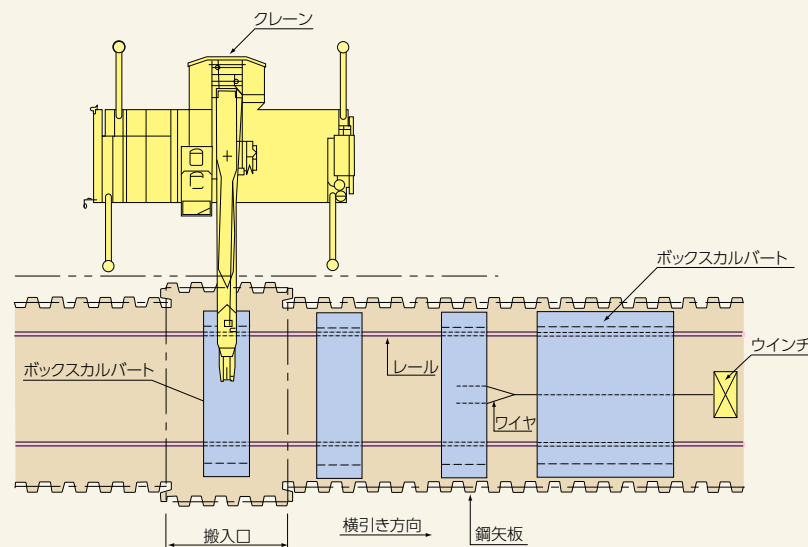
ボックスカルバートと基礎コンクリートとのすきまにグラウトを施す



縦断面図



平面図



製品概要

インフォメーション

NETIS登録製品

水路

雨水貯留

擁壁

補強土工

テクスパン工法

電線類地中化製品

道路

ます

景観

耐震性貯水槽

スポーツウォール

その他製品

会社案内



施工例

ボックスベアリング横引き工法



製品概要

インフォメーション

NETIS登録製品

水路

雨水貯留

擁壁

補強土工

テクスパン工法

電線類  
地中化製品

道路

ます

景観

耐震性  
貯水槽

スポーツ  
ウォール

その他製品

会社案内