

水路

# NCボックスマンホール (角型マンホール)

## NCボックスマンホールの特長

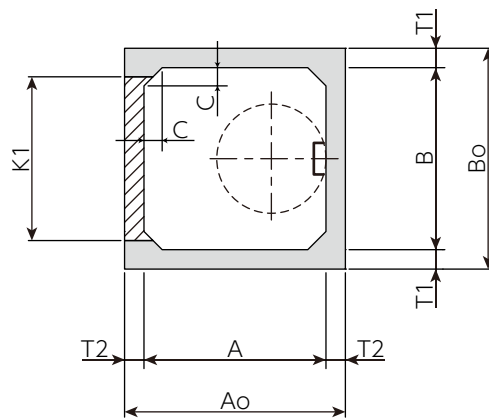
- 1 矩形の開口が可能のため、ボックスカルバートの組立マンホールとして使用できます。
- 2 特に小径のカルバートには広い管理スペースを確保できます。
- 3 現場打ちと比べ、工期の短縮・掘削幅の軽減により、早期の交通開放が可能です。
- 4 耐震設計レベル2の地震動にも対応可能です。



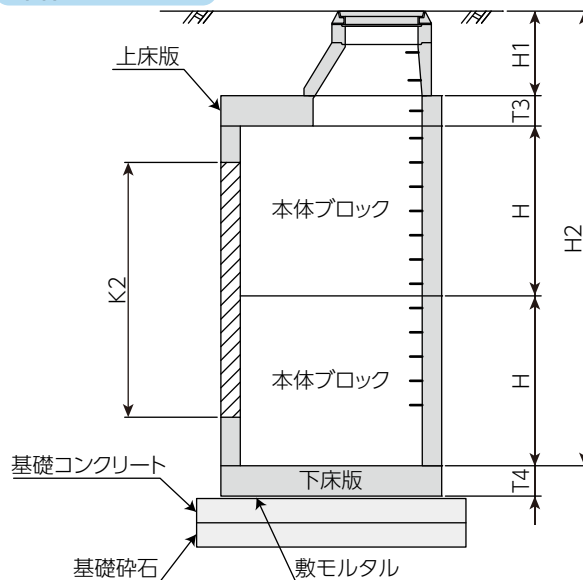
## 設計条件

活荷重	T-25	
土被り	H1(最小)	0.12m
	H2(最大)	7.0m
単位体積重量	鉄筋コンクリート	24.5 kN/m <sup>3</sup>
	土(地下水位以上)	18 kN/m <sup>3</sup>
	土(地下水位以下)	9 kN/m <sup>3</sup>
静止土圧係数	0.5	
地下水位	GL-0.5m	

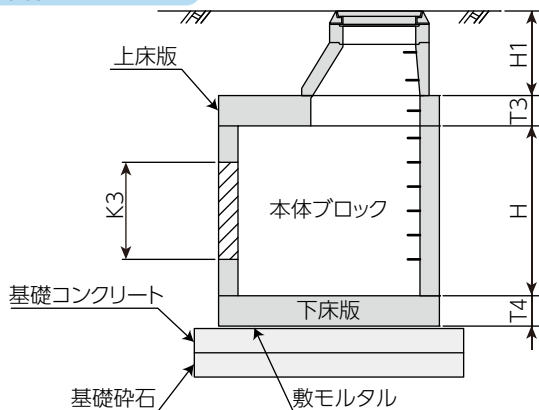
※上記と異なる設計条件の場合は、別途設計します。



本体ブロック×2



本体ブロック×1



## 寸法・質量表 (単位:mm)

呼び名			1212	1515	1818	2012	2020	2218	2518	3018
本体ブロック	内幅	A	1200	1500	1800	2000	2000	2200	2500	3000
	内幅	B	1200	1500	1800	1200	2000	1800	1800	1800
	総幅	A <sub>0</sub>	1460	1780	2100	2320	2320	2560	2900	3480
	総幅	B <sub>0</sub>	1460	1820	2140	1560	2360	2200	2240	2320
	部材厚	T1	130	160	170	180	180	200	220	260
	部材厚	T2	130	140	150	160	160	180	200	240
	ハンチ	C	150	150	150	200	200	200	200	300
	製品高	H <sup>※1</sup>	2000	2000	2000	2000	2000	2000	1500	1500
開口最大寸法 <sup>※2</sup>	幅	K1	1000	1300	1600	1800	1800	2000	2200	2700
	高	K2	3000	3000	3000	3000	3000	3000	2200	2200
	高	K3	1500	1500	1500	1500	1500	1500	1000	1000
上床版厚 <sup>※4</sup>		T3	250	250	250	250	300	300	350	350
下床版厚 <sup>※4</sup>		T4	250	250	250	250	300	300	350	350
参考質量 <sup>※3</sup> (kg)	本体ブロック		3680	5170	6500	6500	7780	8760	7790	10700
	上床版		1330	2020	2810	2260	4110	4220	5680	7060
	下床版		1330	2020	2810	2260	4110	4220	5680	7060

※1:製品高は調整用も対応可能です。

※2:開口最大寸法は、穴の組み合わせによって変わることがあります。

※3:質量は開口を考慮していません。

※4:設計条件により版厚を薄くすることが可能なものもあります。

## NCボックスマンホール据付歩掛(1部材当り)

呼び名	世話役 (人)	特殊作業員 (人)	普通作業員 (人)	ラフテレーンクレーン運転		諸雑費 (%)
				(日)	(t吊)	
1212	0.11	0.44	0.33	0.11	25	5
1515	0.11	0.44	0.33	0.11	25	5
1818	0.14	0.57	0.43	0.14	25	5
2012	0.14	0.57	0.43	0.14	25	5
2020	0.14	0.57	0.43	0.14	25	5
2218	0.14	0.57	0.43	0.14	25	5
2518	0.14	0.57	0.43	0.14	25	5
3018	0.17	0.67	0.50	0.17	45	5

・歩掛は上床版・下床版・本体ブロックの各1部材当りの据付作業です。

・土工、仮設工、基礎工は含みません。

・ラフテレーンクレーンは賃料とし、現場状況に応じて変更してください。

・諸雑費は器材損料および目地モルタルの材料費であり、労務費とラフテレーンクレーン運転費の合計額に上記の率を乗じた金額を計上してください。

## 1号マンホール据付歩掛(1箇所当り)

呼び名	世話役 (人)	特殊作業員 (人)	普通作業員 (人)	ラフテレーンクレーン運転 (日)	諸雑費 (%)	人孔深 (m)
1号	0.25	0.25	0.50	0.25	6	3m以下

製品概要

インフォ  
メーションNETIS  
登録製品

水路

雨水貯留

擁壁

補強土工

テクスパン  
工法電線類  
地中化製品

道路

ます

景観

耐震性  
貯水槽スポーツ  
ウォール

その他製品

会社案内