

水路

グランドセル® マットレス工法

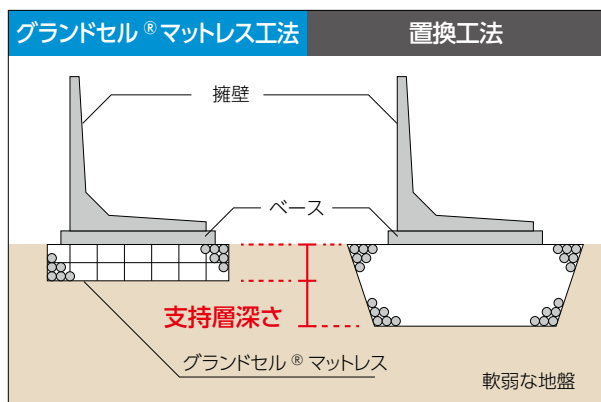
国立大学法人 東京大学生産技術研究所 共同研究 NETIS登録番号:CG-160016-VR

ハニカム構造を有するジオセルマットレスによる支持力改善工法

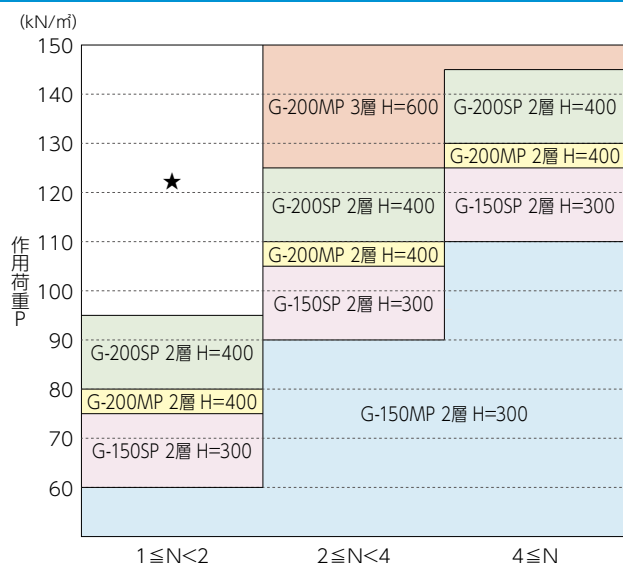
グランドセル® マットレス工法とは、グランドセルと砕石とのせん断抵抗により、グランドセルマットレス上に設置する構造物の荷重を分散させ、基礎地盤の支持力不足を改善する工法です。ハニカム構造のグランドセルが中詰材の砕石を拘束することで、立体かつ盤状の「マットレス」を形成し、構造物を設置する基礎地盤を補強します。

特長と効果

- 1 置換工法と比べ、対策する範囲を低減できます。
- 2 材料が軽量かつ特殊作業を要しないため、施工性に優れ工期短縮ができます。
- 3 中詰材をグランドセルに充填し拘束するため、側方流動を防止できます。
- 4 不同沈下を抑制できます。



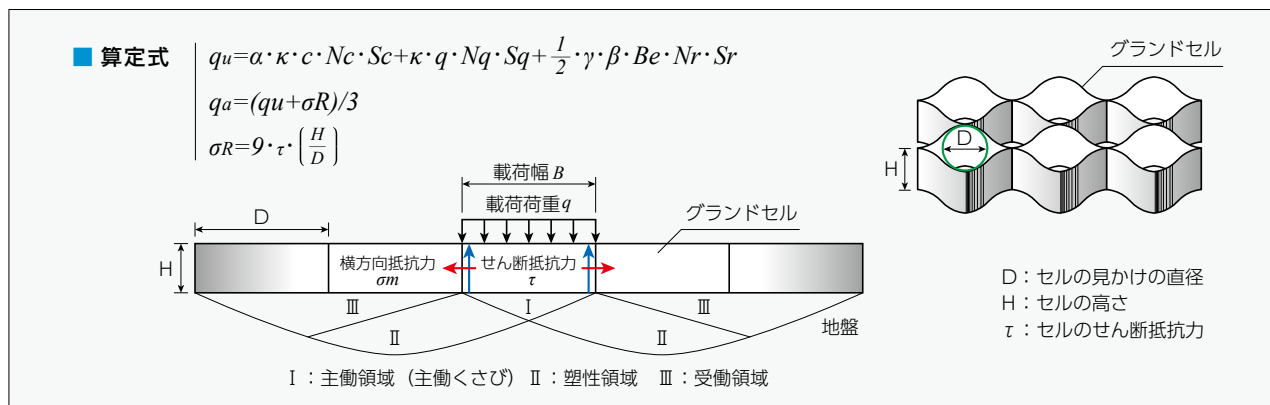
グランドセル® マットレス工法 適用の目安



※★印の場合、または大きな沈下が予想される場合には、別途詳細な検討が必要となる。
※グランドセル® マットレスの仕様変更になる境界部では、安全側の仕様を選定するものとする。

設計方法

平板載荷試験の結果を踏まえ、道路橋示方書の極限支持力の算定式より求められる許容支持力に支持力改善効果 (σR) を加算した設計法を用いております。



製品概要

インフォメーション

NETIS登録製品

水路

雨水貯留

擁壁

補強土工

テクスパン工法

電線類地中化製品

道路

ます

景観

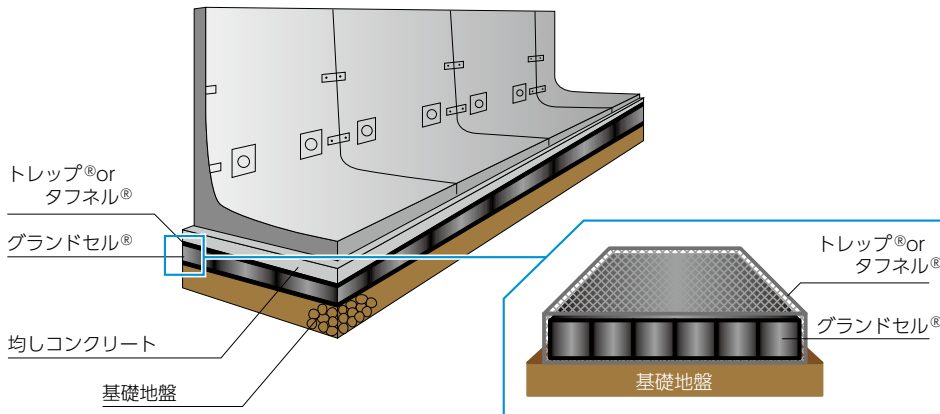
耐震性貯水槽

スポーツウォール

その他製品

会社案内

グランドセル® マットレス概要



※タフネルは三井化学株式会社の登録商標です。

グランドセル® マットレス工法 施工手順



1 基礎整地



2 不織布(吸出し防止材)・グランドセル設置



3 中詰材敷均し・締め



4 不織布巻込み完了

施工実績



L型擁壁基礎

施主：熊本県 県央広域本部
土木部災害復興第二課
工事名：一級河川秋津川 28 年発生
河川災害復旧(その4) 工事
概要：G-200SP×2 段



大型ブロック基礎

施主：国土交通省 東北地方整備局
青森河川国道事務所
工事名：八森鹿倉地区道路改良工事
概要：G-200SP×2 段



水路 BOX 基礎

施主：新潟県上越地域振興局
農林振興部
工事名：県営基幹水利施設
ストックマネジメント事業
赤川地区平成 29 年度
概要：G-150MP×2 段

製品概要

インフォメーション

NETIS
登録製品

水路

雨水貯留

擁壁

補強土工

テクスパン
工法

電線類
地中化製品

道路

ます

景観

耐震性
貯水槽

スポーツ
ウォール

その他製品

会社案内