

電線類
地中化
製品

情報BOX

情報BOX(接続用・分岐用及び通線用)の使用について

主に国道において道路管理者は道路の監視や情報提供を目的として、光ファイバーケーブルを地中に設置しています。情報ボックス用ハンドホールはこのための専用枠で、接続・分岐用として800×1600×1000、通線用として800×1200×1000の2規格をラインナップしています。



情報BOX用ハンドホール
サイズ 800×1600×1000mm

製品概要

インフォ
メーションNETIS
登録製品

水 路

雨水貯留

擁 壁

補強土工

テクスパン
工法電線類
地中化製品

道 路

ま す

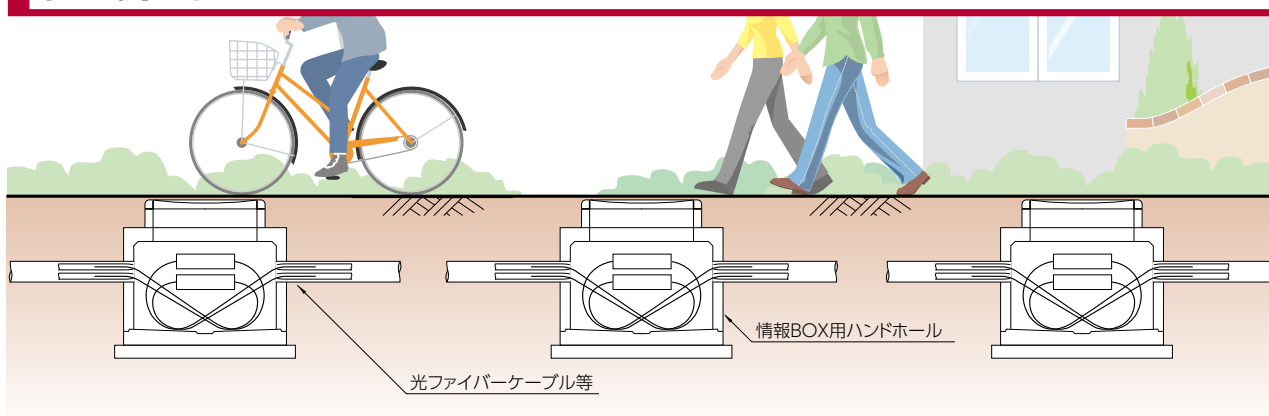
景 観

耐震性
貯水槽スポーツ
ウォール

その他製品

会社案内

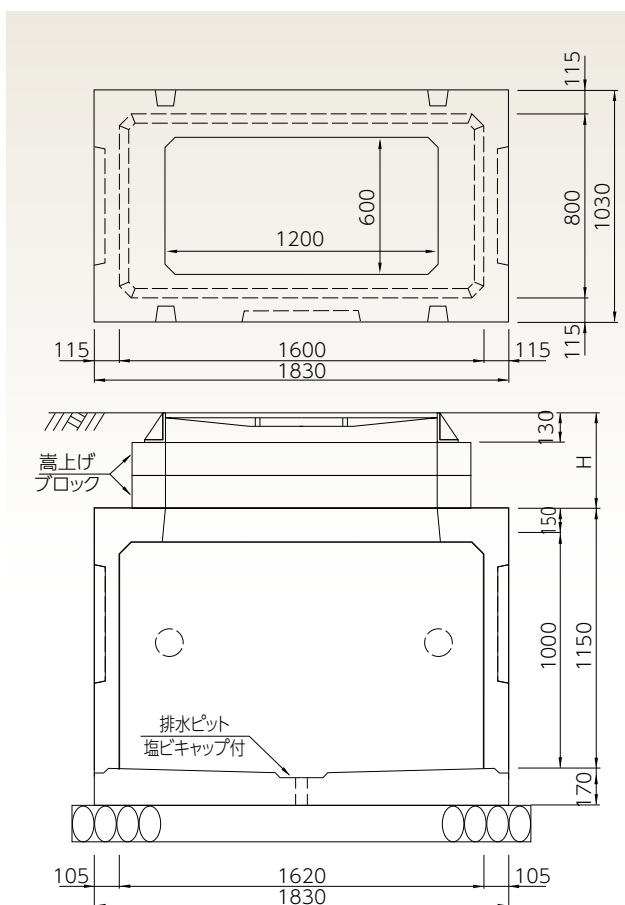
施工例 断面図



形状図

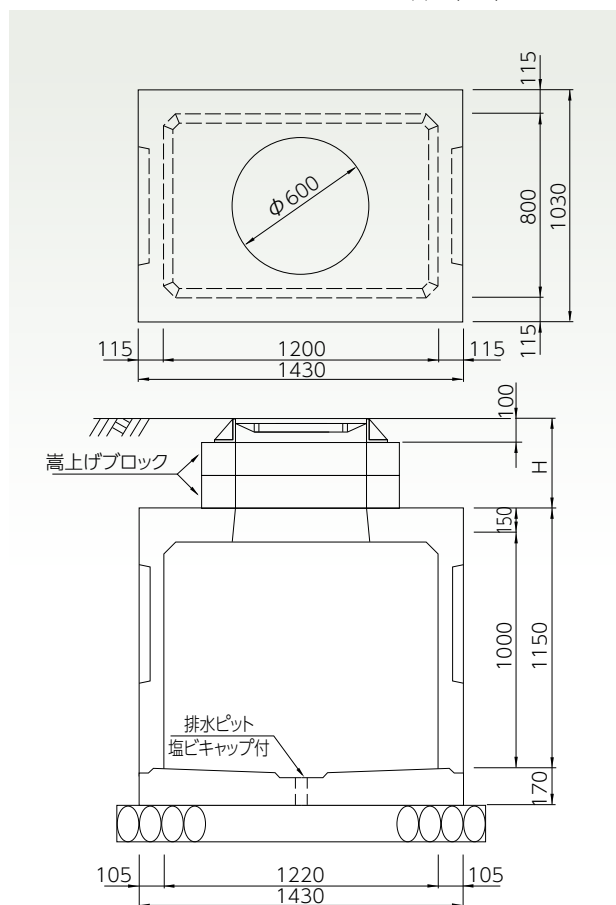
接続・分岐用ハンドホール

800×1600×1000 単位 (mm)



通線用ハンドホール

800×1200×1000 単位 (mm)



製品質量(最大土被り：H=500mm)

本体	800×1600×1000	1830Kg
底版	1030×1830×170	740Kg
嵩上げブロック	h=100	160Kg
嵩上げブロック	h=150	240Kg

製品質量(最大土被り：H=500mm)

本体	800×1200×1000	1650Kg
底版	1030×1430×170	570Kg
嵩上げブロック	h=100	80Kg
嵩上げブロック	h=150	120Kg

製品概要

インフォメーション

NETIS登録製品

水路

雨水貯留

擁壁

補強土工

テクスパン工法

電線類地中化製品

道路

ます

景観

耐震性貯水槽

スポーツウォール

その他製品

会社案内