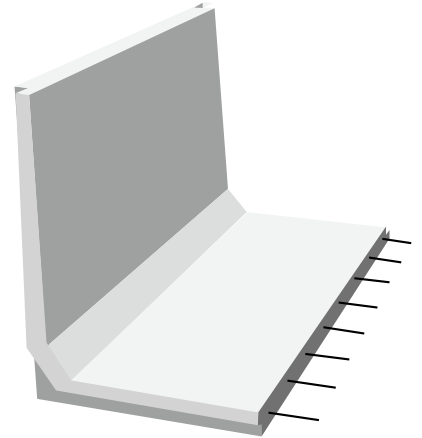
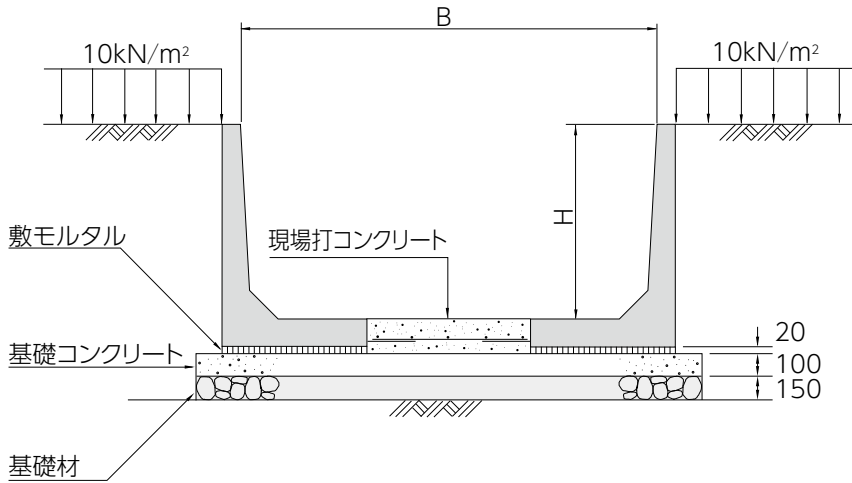


水路

日コン式®開水路用L形ブロック



製品概要

インフォメーション

NETIS登録製品

水路

雨水貯留

擁壁

補強土工

テクスパン工法

電線類地中化製品

道路

ます

景観

耐震性貯水槽

スポーツウォール

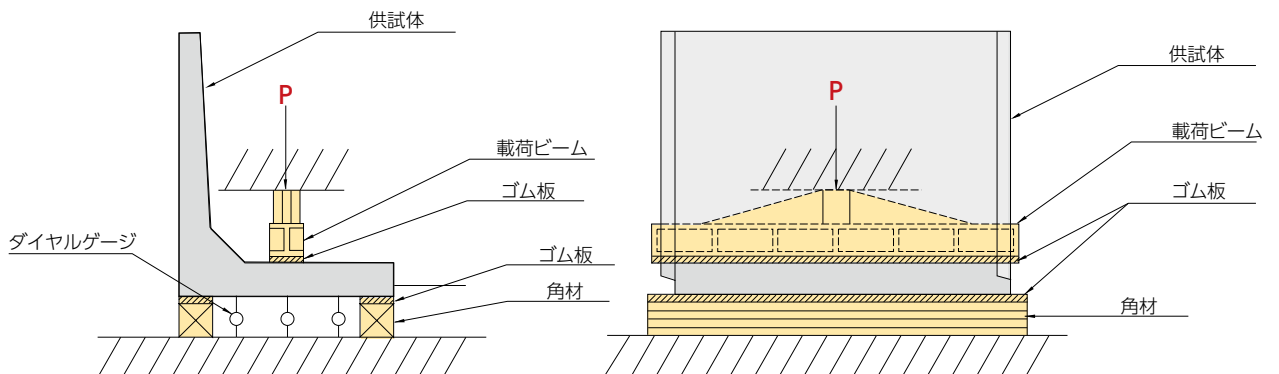
その他製品

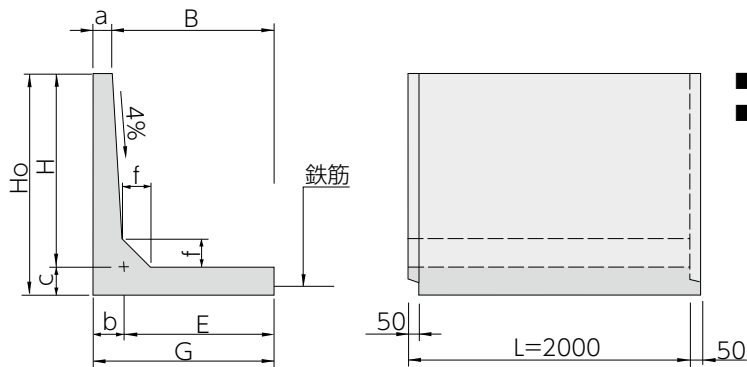
会社案内

日コン式®開水路用L形ブロックの曲げ強度試験方法

弊社では設計荷重による底版隅角部に生じる曲げモーメントと中央に集中荷重Pをかけた場合の底版中央部における曲げモーメントが等しくなる様にPの値を定め、これを試験規格値とし、この規格値まで載荷し、製品の状態を観察し、異常の有無をしらべ合否を判定します。

このようにプレキャストコンクリート製品の特長として、実製品を用いて直接載荷し、品質の確認をすることができます。





■ カタログに記載のないサイズについては、お問い合わせください。
 ■ 設計条件により、内水圧を考慮することもできます。

寸法・質量表(単位mm)

呼び名 内高 H	上側壁厚 a	下側壁厚 b	底版厚 c	ハンチ f	内幅 B	下内幅 E	総幅 G	総高 Ho	参考質量 kg
H= 600	80	104	100	80	470	446	550	700	540
H= 700	80	108	110	80	470	442	550	810	620
H= 800	90	122	120	80	460	428	550	920	740
H= 900	90	126	120	80	560	524	650	1020	860
H=1000	100	140	140	100	550	510	650	1140	1040
H=1100	100	144	150	100	650	606	750	1250	1210
H=1200	100	148	150	100	650	602	750	1350	1280
H=1300	100	152	160	100	800	748	900	1460	1500
H=1400	100	156	160	150	800	744	900	1560	1610
H=1500	100	160	180	150	800	740	900	1680	1770
H=1600	100	164	180	150	1000	936	1100	1780	2020
H=1700	120	188	190	150	980	912	1100	1890	2310
H=1800	120	192	190	150	980	908	1100	1990	2400
H=1900	120	196	190	150	980	904	1100	2090	2500
H=2000	140	220	220	180	1010	930	1150	2220	3020
H=2200	140	228	220	180	1160	1072	1300	2420	3390
H=2300	140	232	220	180	1160	1068	1300	2520	3500
H=2500	140	240	240	180	1260	1160	1400	2740	3970
H=2700	150	258	260	200	1400	1292	1550	2960	4670

(注) ■ 構造計算書、配筋図、施工計画図等をご要望により提出いたします。

標準据付歩掛

片側10m当り

規格		労力			ラフテレーン クレーン 運転(日)	諸雑費率 (%)	備考
1個当り長さ (mm)	1個当り質量(t) 以上~未満	世話役 (人)	特殊作業員 (人)	普通作業員 (人)			
2000	0.5~1.0	0.3	0.7	1.2	0.20	1	経験値
	1.0~2.0	0.3	0.7	1.4	0.21	1	経験値
	2.0~3.0	0.4	0.8	1.6	0.23	1	経験値
	3.0~4.0	0.4	0.9	1.8	0.24	1	経験値
	4.0~5.0	0.5	1.0	2.0	0.26	1	経験値

(注) 1.中間現場打部分の歩掛りは含んでいません。 2.クレーン車の吊り上げ能力は、現場の状況、作業範囲を考慮して決定してください。
 3.敷モルタル、コンクリート、砕石は別途必要量を計上してください。 4.諸雑費は、目地モルタルの費用であり、労務費、ラフテレーン
 クレーン賃料の合計額に上表の率を乗じた金額を上限として計上してください。

製品概要

インフォ
メーション

NETIS
登録製品

水路

雨水貯留

擁壁

補強土工

テクスパン
工法

電線類
地中化製品

道路

ます

景観

耐震性
貯水槽

スポーツ
ウォール

その他製品

会社案内