

擁 壁

## 残存型枠工法

・プロテックピアスワンダー NETIS掲載期間終了技術(旧登録番号CB-980008VE) 建設技術審査証明:第0218号  
 ・プロテックメーク NETIS掲載期間終了技術(旧登録番号CB-980007VE) 建設技術審査証明:第0219号

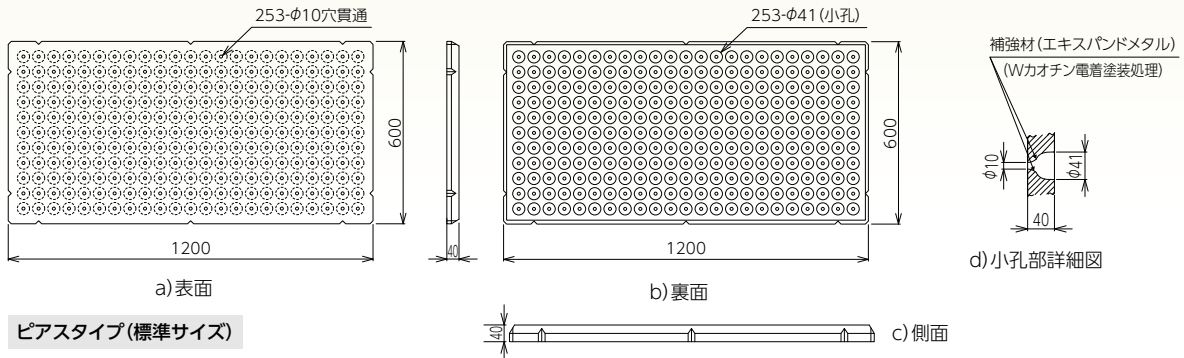
## プロテックピアスワンダー

## ■ プロテックピアスワンダーの概要

プロテックピアスワンダーは、防錆処理(エポキシ樹脂電着塗装)した補強材(エキスパンドメタルと形鋼)を内蔵した薄肉コンクリート製残存化粧型枠であり、組み立て・加工が簡単で、取り外すことなく構造物と一体化する型枠です。パネル裏面には、付着性と軽量化のために凹部を5cm間隔に配置しています。主に構造物の埋め戻し面、中仕切り型枠として使用される「ピアスタイプ」と主に構造物の露出面に使用する「ワンダータイプ」があり、コンクリート構造物を残存型枠で一貫施工でき、トータルコスト縮減が図れます。

## ピアスタイプ

型枠の小孔(253ヶ/枚、標準サイズ)は、コンクリートの充填確認、パネルの軽量化、打設コンクリートとの一体化等のために、貫通孔となっています。どのようにカットされても、貫通孔により組立ができます。パネル厚を構造断面内とした場合の打設コンクリート控除量は、型枠100m<sup>2</sup>当り2.8m<sup>3</sup>です。

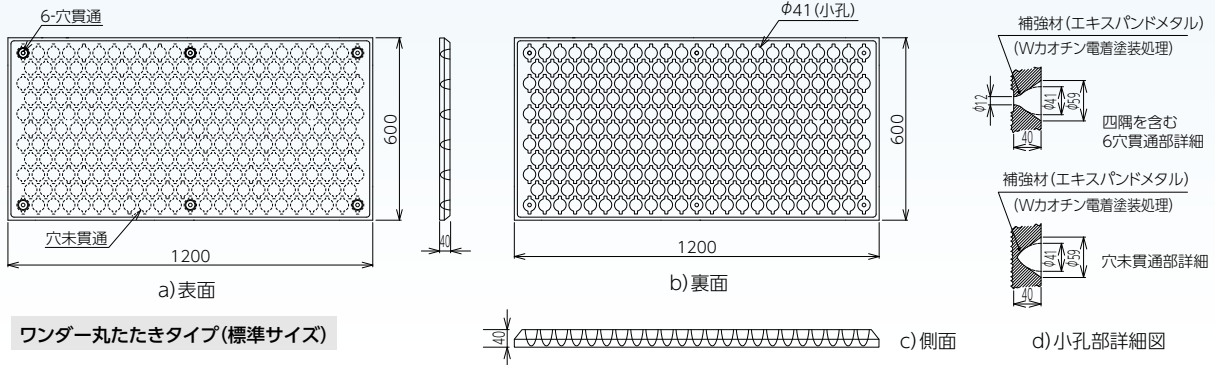


ピアスタイプ(標準サイズ)



### ワンダータイプ

型枠の小孔は貫通孔ではなく凹部で、施工時のモルタル洩れの跡が残らないため、一般型枠同等の仕上げとなります。また、小孔にエア抜き溝を有しておりますので、打設コンクリートとの一体化も図れます。パネル厚を構造断面内とした場合の打設コンクリート控除量は、ピアスタイプと同じで型枠100m<sup>2</sup>当り2.8m<sup>3</sup>です。



製品概要

インフォメーション

NETIS登録製品

水路

雨水貯留

擁壁

補強土工

テクスパン工法

電線類地中化製品

道路

ます

景観

耐震性貯水槽

スポーツウォール

その他製品

会社案内



# プロテロックメーク

## ■ プロテロックメークの概要

プロテロックメークは、防錆処理(エポキシ樹脂電着塗装)した補強材(エキスパンドメタルと形鋼)を内蔵した薄肉コンクリート製残存化粧型枠であり、組み立て・加工が簡単で、取り外すことなく構造物と一体化する型枠です。パネル表面には、割石模様や本石張り等の化粧を施しており、表面がきれいに仕上がり、自由なバリエーションが選択できます。構造物の埋め戻し面や中仕切り型枠には、プロテロックピラスワンダーの「ピラスタイプ」を使用することにより、コンクリート構造物を残存型枠工法で一貫施工でき、トータルコスト削減が図れます。パネル厚を構造断面内とした場合の打設コンクリート控除量は、型枠100m<sup>2</sup>当り3.0m<sup>3</sup>です。

残  
存  
型  
枠  
工  
法

製品概要

インフォ  
メーションNETIS  
登録製品

水 路

雨水貯留

擁 壁

補強土工

テクスパン  
工法電線類  
地中化製品

道 路

ま す

景 観

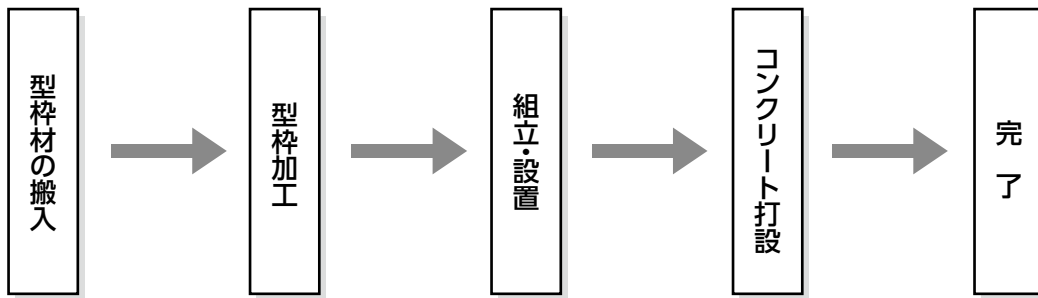
耐震性  
貯水槽スポーツ  
ウォール

その他製品

会社案内



## ピアスワンダー標準施工フロー



※本工法で対応しているのは、加工・組立・設置部分である。

## 施工フローの動画QRコード



プロテロックピース



プロテロックメーク



プロテロックワンダー

### 1 基礎上部組立状況



### 2 専用勾配調整サポート使用状況



### 3 セパレーター溶接状況



### 4 型枠パネル切断加工状況



### 5 コンクリート打設状況



### 6 グリーンカット状況



製品概要

インフォメーション

NETIS登録製品

水路

雨水貯留

擁壁

補強土工

テクスパン工法

電線類  
地中化製品

道路

ます

景観

耐震性  
貯水槽

スポーツ  
ウォール

その他製品

会社案内